



# SMART 16 eco

LUCHTONTVOCHTIGER





**Beste klant,**

Gefeliciteerd met de aankoop van deze apparatuur. Lees deze handleiding zorgvuldig door en let op de volgende tips om schade te voorkomen. Elk defect dat wordt veroorzaakt door het negeren van de genoemde items en waarschuwingen in de instructiehandleiding, valt niet onder onze garantie en aansprakelijkheid.

## TECHNISCHE GEGEVENS

Model-EAN:	5949096154110
Stroomvoorziening	220-240V~50Hz
Energieverbruik	255W
Ontvochtigingscapaciteit	16 L/dag
Waterreservoir	2,0 liter

## CONFORMITEITSVERKLARING



Fabrikant:

IntaXHandelen SRIK, Straat. Ikibertbiji A1-A3,  
140017, AlXandria, Teleorman, Roemenië.

**Dit product voldoet aan de volgende Europese richtlijnen:**

IkVD-richtlijn 2014/35/EU EMC

SVHC ECHA Verordening (EG) nr. 1907/2006 betreffende REACH

StandaardNO.

IEC 60335-2-40:2002 + A1:2005 + A2:2005 in samenhangJunctie met IEC 60335-1:2010 EN 55014-1:2017, EN61000-3-2:2014, EN61000-3-3:2013, EN55014-2:2015 EN60335-1-2012/ A13:2017, EN60335-2-40:2003/A13:2012, EN62233:2008 AfPS GS 2014:01 PAK

---

## VEILIGHEIDSINSTRUCTIES

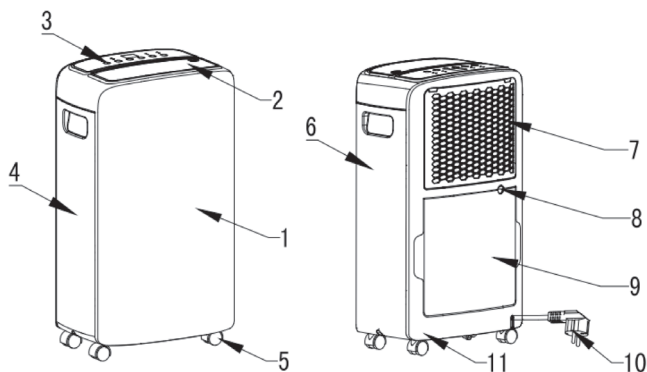
---

- Lees de gebruiksaanwijzing zorgvuldig door voordat u uw luchtontvochtiger voor de eerste keer gebruikt en bewaar deze op een veilige vloer.
- Dompel het apparaat nooit onder in water of andere vloeistoffen.
- Plaats het apparaat op een stabiele, vlakke ondergrond om harde geluiden en trillingen te voorkomen.
- Gebruik het apparaat nooit als een kabel of connector beschadigd is, na een storing aan het apparaat of als het apparaat is gevallen of op een andere manier beschadigd is geraakt.
- Het apparaat mag uitsluitend door gekwalificeerd personeel worden gerepareerd. Ondeskundig uitgevoerde reparaties kunnen een bron van aanzienlijk gevaar voor de gebruikers vormen.
- Trek de stekker uit het stopcontact voordat u het apparaat transporteert en/of schoonmaakt.
- Gebruik het apparaat alleen met de spanning die op het typeplaatje staat vermeld.
- Het apparaat mag niet op een stekkerdoos met andere huishoudelijke apparaten worden aangesloten.
- Gebruik het apparaat uitsluitend in het huishouden en alleen voor het doel waarvoor het is ontworpen.
- Gebruik dit apparaat niet in de buurt van verwarmingsapparatuur en ontvlambare of gevaarlijke voorwerpen.
- Als de luchtontvochtiger wordt gebruikt in een ruimte met gasaangedreven apparaten, moet de ruimte regelmatig en vaak worden gelucht.
- Gebruik de functie van de interne droging, als het apparaat voor een lange tijd niet wordt gebruikt. Dit voorkomt de vorming van schimmel en onaangename geur in het apparaat.
- Plaats geen zware voorwerpen op het apparaat.
- Hang geen gordijnen of natte kleding voor de luchtuitlaat, dit zal het apparaat overbelasten.
- De afvoerslang mag bij lage temperaturen niet buiten worden geïnstalleerd.
- Om morsen te voorkomen, leegt u het waterreservoir voordat u het apparaat verplaatst.
- Kantel het apparaat niet op een kant, omdat uitstromend water het apparaat kan beschadigen.
- Als het netsnoer beschadigd is, moet het door een gekwalificeerd persoon worden vervangen om gevaar te voorkomen.
- Als u tijdens het opstarten rook ruikt of als u rook kunt zien, trek dan onmiddellijk de stekker uit het stopcontact en neem contact op met uw dealer.
- Het apparaat moet op een minimale afstand van 20 cm van de muur of andere obstakels worden geïnstalleerd.
- Dit apparaat kan worden gebruikt door kinderen van 8 jaar en ouder en personen met verminderde fysieke, sensorische en mentale vermogens of gebrek aan ervaring en kennis als ze toezicht of instructies hebben gekregen over het gebruik van het apparaat op een veilige manier en de betrokken gevaren begrijpen. Reiniging en gebruikersonderhoud mogen niet door kinderen worden uitgevoerd zonder toezicht.

## INSTALLATIE

- Leeg het waterreservoir voordat u het apparaat aanzet.
- Houd tijdens de werking de unit dicht bij de deur en houd de ramen gesloten om energie te besparen.
- Zorg ervoor dat er geen blokkade is bij de luchtinlaat en -uitlaat
- Plaats het apparaat op een stabiele ondergrond en laat minimaal 20 cm ruimte rondom het apparaat en minimaal 50 cm in de ruimte vrij, zodat de lucht voldoende kan circuleren.

## PRODUCTBESCHRIJVING



1 Voorpaneel

2 Luifels

3 Bedieningspaneel

4 Linker zijpaneel

5 wielen

6 Rechter zijpaneel

7 Filter

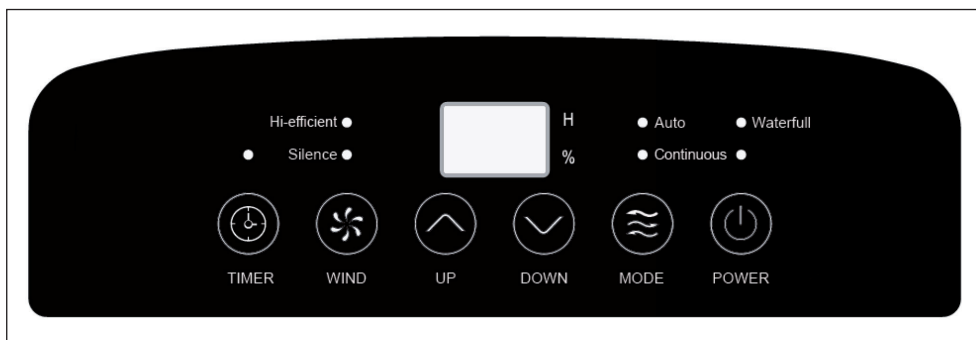
8 Wateruitlaat

9 Watertank

10 Netsnoer en stekker

11 Achterpaneel

## BEDIENINGSPANEEL EN TOETSFUNCTIES



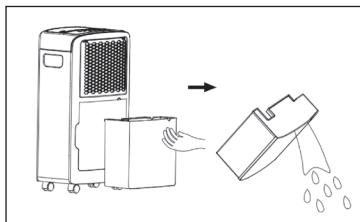
STROOM	Druk in de stand-bystand op de aan/uit-knop om te starten en druk tijdens de werking van de luchtontvochtiger op de aan/uit-knop om uit te schakelen. Voor de eerste keer opstarten is de standaardinstelling lage wind, het display toont de omgevingstemperatuur en de standaard ingestelde luchtvochtigheid is RH50%. Als de luchtontvochtiger voor het eerst niet wordt ingeschakeld, blijft de status na het opstarten hetzelfde als voor het uitschakelen. De LED is gesloten, alleen het aan/uit-lampje brandt in de stand-bystand.
MODUS	Druk tijdens het opstarten of normaal opstarten op deze knop om te kiezen tussen automatische ontvochtiging of continue ontvochtiging (droogfunctie). Elke functie heeft een vertragingstijd van 2 seconden.
TIJDKLOK	Druk in de opstartstatus op deze knop, de LED licht op en knippert. Druk in de knippertijd op de omhoog/omlaag-knop om de timingtijd in te stellen. Druk op de omhoog/omlaag-knop om één uur toe te voegen/te verminderen. Blijf op de omhoog/omlaag-knop drukken om ook tijd toe te voegen/te verminderen. Het maximum is 24 uur, het minimum is 1 uur. De LED knippert 5 keer om de timinginstelling te bevestigen. Druk nogmaals op de timerknop om de timingtijd in de timingstatus opnieuw in te stellen.
OMHOOG/ OMLAAG	Druk op de omhoog/omlaag-knop (telkens voor 5% RV) om de vochtigheidsgraad te selecteren van 30-80% RV (alleen bij automatische ontvochtiging).
WIND	Druk op deze knop om de ventilatorsnelheid te kiezen, hoog-laag-hoog, alleen geldig bij automatische ontvochtiging. Houd de ventilatorsnelheidknop 5 seconden ingedrukt om het drogen van de binnenkant te starten.

## Belangrijke opmerkingen

- Gebruik het apparaat niet als de omgevingstemperatuur hoger is dan 35°C of lager dan 5°C.
- Giet het water weg wanneer de watertank vol is en de indicator rood wordt. Zet de watertank vervolgens terug op de oorspronkelijke plaats zodat de machine weer kan werken.
- Start de machine opnieuw op nadat deze minimaal 3 minuten heeft stilgestaan, om te voorkomen dat de compressor kapotgaat.

## Waterafvoer handmatig

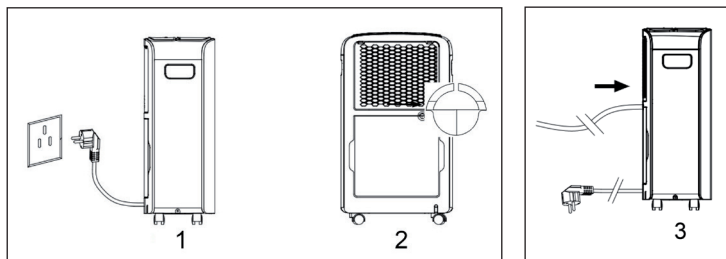
- 1 De compressor en de motor stoppen wanneer de watertank vol is en het rode indicatielampje gaat branden.
- 2 Haal de watertank eruit en  
Giet vervolgens het water af.
- 3 Plaats de watertank op de originele Plaats en herstart de machine (drie minuten zelfbescherming voor de compressor na het stoppen).



## Waterafvoer continu 1

- 1 Schakel de stroom uit.
- 2 Snijd de drie afdichtingen van de doorlopende afvoerslang door.
- 3 Sluit de waterleiding van de binnendiameter (dikte = 9 mm \* 2 mm) aan op de afvoerslang)
- 4 Leid het andere uiteinde van de slang in een afvoer die dieper is dan het waterpeil.

stopcontact.



---

## ZORG EN REINIGING

---

OPMERKING: Schakel het apparaat uit en haal de stekker uit het stopcontact voordat u onderhoud pleegt of het apparaat reinigt. Zo voorkomt u een elektrische schok.

### Dagelijks onderhoud

- Wanneer u het apparaat langere tijd niet gebruikt, trek dan de stekker uit het stopcontact.
- Voor een beter ontvochtigingseffect, blokkeer de luchtinlaat en -uitlaatventilatie niet. Er mag geen obstakel rond de unit zijn.
- Maak het luchtfilter minstens eens per twee weken schoon. Gebruik nooit chemische oplosmiddelen zoals alcohol, benzine, benzeen, etc. Gebruik alleen warm water (onder 40°C).
- Leeg het waterreservoir als het water vol is.

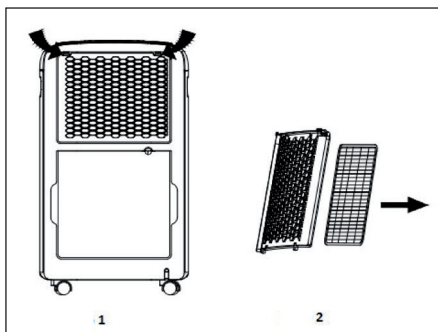
### Het apparaat schoonmaken

- 1 Haal de stekker uit het stopcontact voordat u het apparaat schoonmaakt.
- 2 Reinig het oppervlak van het apparaat voorzichtig met een vochtige doek. Gebruik geen schoonmaakmiddelen of schuursponsjes, die schade aan het plastic oppervlak kunnen veroorzaken.
- 4 Giet geen water op het apparaat of het bedieningspaneel.

### Maak het filter schoon en vervang het

Het apparaat is uitgerust met een uitneembaar en wasbaar luchtfilter. De stappen voor het verwijderen zijn als volgt:

- 1 Verwijder het filter volgens de pijl in onderstaande afbeelding.
- 2 Druk op de knop aan de zijkant van het filter om het filter eruit te halen en het filter schoon te maken met water.
- 3 Vervang het filter zoals eerder.





## PROBLEEMOPLOSSING

Probleem	Mogelijke oorzaak	Voorgestelde oplossing
Eenheid doet het niet werk.	Zit de stekker in het stopcontact?	Steek de stekker in het stopcontact.
	Het waterreservoir is vol of het waterreservoir is niet goed gemonteerd.	Giet het water uit de watertank en plaats de watertank in het apparaat.
	Bedrijfstemperatuur is te laag of te hoog	Gebruik deze luchtontvochtiger bij een omgevingstemperatuur van 5-32°C.
Geen uitlaatlucht.	Bedrijfstemperatuur of de luchtvochtigheid is te laag.	In een droge omgeving, Het ontvochtigende effect zal niet zo duidelijk zijn.
	Is de luchtinlaat of -uitlaat geblokkeerd?	Maak de luchtinlaat of -uitlaat schoon.
Geen uitlaatlucht.	Is het filter verstopt?	Maak de filters schoon.
Waterlekkage.	De afvoerbuis is niet goed aangesloten.	Controleer de afvoerbuis.
	De leiding is verstopt.	Maak de rommel in de pijp schoon.

## TIPS VOOR VERWIJDERING



Volgens de Europese afvalverordening 2012/19/EU geeft dit symbool op het product of op de verpakking aan dat dit product niet als huishoudelijk afval mag worden behandeld. In plaats daarvan moet het worden ingeleverd bij het juiste inzamelpunt voor de recycling van elektrische en elektronische apparatuur. Door ervoor te zorgen dat dit product op de juiste manier wordt afgevoerd, helpt u mogelijke negatieve gevolgen voor het milieu en de menselijke gezondheid te voorkomen, die anders zouden kunnen worden veroorzaakt door onjuiste afvalverwerking van dit product. Neem voor meer gedetailleerde informatie over de recycling van dit product contact op met uw gemeente of uw afvalverwerkingsbedrijf.

## Voor aanvang

Om schade te voorkomen, plaatst u het apparaat ten minste 24 uur voor aanvang rechtop. Zorg ervoor dat de luchtinlaten en -uitlaten niet geblokkeerd zijn.

Plaats het apparaat uitsluitend op een horizontaal oppervlak om waterlekage te voorkomen.

### Waarschuwingen

De impedantie van de unit mag niet hoger zijn dan 0,236 ohm. Het niet naleven van deze vereisten kan leiden tot beperkingen opgelegd door de energieleveranciers. Raadpleeg de lokale energieleveranciers als de elektrische impedantie hoger is dan 0,236 ohm.

- Iedereen die met een koelmiddel of koelcircuit werkt, moet in het bezit zijn van een geldig certificaat dat is afgegeven door een geaccrediteerde beoordelingsinstantie die deskundig is op het gebied van het koelmiddel. Hierin staat dat de veilige omgang met koelmiddelen is toegestaan, overeenkomstig de erkende beoordelingsspecificaties op het gebied van het koelmiddel.
- Houd rekening met de bescherming van het milieu wanneer u de verpakking van het apparaat en het apparaat zelf verwijdert aan het einde van de levensduur.
- Het apparaat moet worden opgeslagen in een goed geventileerde ruimte waarvan de afmetingen geschikt zijn voor de bedrijfsomstandigheden.
- Het apparaat moet zodanig worden opgeslagen dat er geen mechanische schade kan ontstaan.
- Informatie voor ruimtes waar koelmiddelleidingen zijn toegestaan:
  - de installatie van de leidingen moet tot een minimum beperkt worden;
  - de leidingen moeten worden beschermd tegen fysieke schade en, in het geval van brandbare koelmiddelen, moeten ze in een goed geventileerde ruimte worden geïnstalleerd;
  - naleving van de nationale gasregelgeving;
  - mechanische aansluitingen moeten toegankelijk zijn voor onderhoud;
  - in het geval van eenheden die ontvlambare koelmiddelen bevatten, moet de minimale oppervlakte van de ruimte worden vermeld in de vorm van een tabel of een enkel getal, zonder verwijzing naar een formule;
- Ventilatiegaten moeten vrijgehouden worden.
- Eventuele service-interventies worden uitsluitend uitgevoerd volgens de aanbevelingen van de fabrikant;
- De leidingen die op een apparaat zijn aangesloten, mogen geen potentiële brandhaard bevatten;
- Wanneer de draagbare airconditioner of de luchtontvochtiger is ingeschakeld, kan de ventilator onder normale omstandigheden permanent werken om een minimaal luchtvolume van 150 m<sup>3</sup>/h, zelfs wanneer de compressor gesloten is vanwege de temperatuurregelaar.
- Niet perforeren of verbranden.
- Gebruik voor het ontdoeien of schoonmaken alleen de door de fabrikant aanbevolen hulpmiddelen
- Perforeer geen enkel onderdeel van het koelcircuit. Het koelgas kan geurloos zijn.

- Berg het apparaat zorgvuldig op om mechanische schade te voorkomen.
- Alleen personen die daartoe door een erkende instantie zijn gemachtigd en die hun competenties hebben gecertificeerd, mogen koelmiddelen hanteren in overeenstemming met de lokale wetgeving.
- Alle reparaties moeten worden uitgevoerd volgens de aanbevelingen van de fabrikant.
- Onderhouds- en reparatiewerkzaamheden waarvoor de hulp van gekwalificeerd personeel nodig is, moeten worden uitgevoerd onder toezicht van specialisten in het gebruik van ontvlambare koelmiddelen.
- Perforeer geen enkel onderdeel van het koelmiddelcircuit. Het koelmiddel kan geurloos zijn.

Aanvullende waarschuwingen voor het apparaat dat gebruikmaakt van het koelmiddel R290 (raadpleeg het typeplaatje met technische gegevens voor het gebruikte type koelmiddel).



**BRANDGEVAAR!**

LEES DE HANDLEIDING ZORGVULDIG DOOR VOORDAT U HET APPARAAT GEBRUIKT. Het koelmiddel R290 voldoet aan de Europese richtlijnen inzake milieubescherming.

**Turbionaire Smart 16 Eco** bevat ongeveer 70g R290-koelmiddel. De unit moet worden geïnstalleerd, gebruikt en opgeslagen in een ruimte die groter is dan 4M<sup>3</sup>.

## Instructies met betrekking tot de reparaties aan eenheden die R290 bevatten

### 1) Controle van het werkgebied

Voordat met de werkzaamheden aan systemen wordt begonnen die **ontvlambare koelmiddelen**, veiligheidscontroles zijn vereist om het risico op brand te verminderen. Om te repareren **het koelsysteem**, moeten de volgende voorzorgsmaatregelen in acht worden genomen voordat er werkzaamheden aan het systeem worden uitgevoerd.

### 2) De werkwijze

De werkzaamheden dienen volgens een gecontroleerde procedure te worden uitgevoerd, zodat het risico op lekkage van brandbare gassen of dampen tijdens de werkzaamheden tot een minimum wordt beperkt.

### 3) Het algemene werkgebied

Alle onderhoudspersoneel en de anderen die op aangrenzende plaatsen werken, moeten worden getraind in de aard van hun werk. Werken in besloten ruimtes moet worden vermeden.

Het gebied rond de werkruimte wordt afgebakend. Zorg ervoor dat de veiligheidsvoorwaarden in het werkgebied worden nageleefd door het ontvlambare materiaal te beheersen.

#### 4) Controleren of er koelmiddel aanwezig is

Het gebied wordt gecontroleerd met een geschikte koelmiddeldetector voor en tijdens het werk om ervoor te zorgen dat de technicus op de hoogte is van de potentieel ontvlambare atmosfeer. Zorg ervoor dat de gebruikte lekdetectieapparatuur geschikt is voor het geval dat ontvlambare koelmiddelen ontstaan, d.w.z. vonkvrij, goed beschermd of afgedicht.

#### 5) De aanwezigheid van de brandblusser

In het geval dat er verwarmingswerkzaamheden moeten worden uitgevoerd in het koelsysteem of in bijbehorende onderdelen, moet er altijd voldoende brandblusapparatuur voor u beschikbaar zijn. Zorg ervoor dat er een poederblusser of een CO<sub>2</sub>-brandblusser naast het werkgebied staat.

#### 6) Geen bronnen van open vuur

Er is geen persoon werkzaam binnen het koelsysteem met directe blootstelling aan ontvlambaar koelmiddel zal een open vlambron gebruiken, anders zal het het risico op brand of explosie aanzienlijk vergroten. Alle ontstekingsbronnen, inclusief sigaretten, moeten voldoende ver verwijderd worden van de plaats van installatie, reparatie, verwijdering en verwijdering, waarbij het ontvlambare koelmiddel in de omgeving kan vrijkomen. Voordat er aan een dergelijke installatie wordt gewerkt, moet de omgeving worden bewaakt om ervoor te zorgen dat er geen risico op ontsteking is. Ook moet de boodschap "Niet roken" worden weergegeven.

#### 7) Geventileerde ruimte

Zorg ervoor dat er een open of goed geventileerde ruimte is voordat u begint met werken aan het koelsysteem of verwarmingswerkzaamheden uitvoert. De aanwezigheid van een ventilator is verplicht tijdens het werk. Door ventilatie moet eventueel vrijgekomen koelmiddel veilig worden verspreid en bij voorkeur in de atmosfeer worden uitgestoten.

#### 8) Controle van de koelapparatuur

Als de elektrische componenten worden vervangen, moeten ze voldoen aan de technische specificaties. Volg strikt de instructies voor onderhoud en service van de fabrikant. Raadpleeg bij twijfel de technische afdeling van de fabrikant voor assistentie.

*De volgende verificaties zijn van toepassing op installaties met brandbare koelmiddelen:*

- de hoeveelheid vracht is in overeenstemming met de grootte van de ruimte waar de componenten zich bevinden het koelmiddel zijn geïnstalleerd;
- de ventilatoren en luchtuitlaten goed werken en niet geblokkeerd zijn;
- indien er gebruik wordt gemaakt van een indirect koelcircuit, moet het secundaire circuit worden gecontroleerd

- om te kijken of er koelmiddel in zit;
- De markering van de apparatuur moet zichtbaar zijn. De tekens en symbolen die onleesbaar zijn, worden gecorrigeerd;
- De leidingen of componenten van de koelinstallatie worden op een plaats geplaatst waar ze niet snel worden blootgesteld aan stoffen die de componenten die koelmiddel bevatten, kunnen aantasten, tenzij de componenten zijn gemaakt van corrosiebestendige materialen of van materialen die op de juiste manier zijn beschermd tegen corrosie.

## 9) Elektrische apparaten controleren

De reparatie en het onderhoud van elektrische componenten moeten initiële veiligheidscontroles en componentinspectieprocedures omvatten. Als er een storing is die de veiligheid in gevaar kan brengen, mag het circuit niet worden aangesloten op een stroombron totdat de storing naar tevredenheid is opgelost. Als de storing niet onmiddellijk kan worden verholpen, maar bediening nog steeds noodzakelijk is, moet een geschikte tijdelijke oplossing worden gebruikt. Dit moet worden gemeld aan de eigenaar van de apparatuur, zodat alle partijen op de hoogte zijn. De initiële veiligheidscontroles moeten worden uitgevoerd als:

- condensatoren worden ontladen: dit gebeurt op een veilige manier om het ontstaan van vonken te voorkomen;
- elektrische componenten en elektrische kabels liggen niet bloot tijdens het opladen, opknappen of schoonmaken van de installatie;
- Er is sprake van aardingscontinuïteit.

## 10) Reparatie van verzegelde artikelen

Tijdens de reparatie van verzegelde onderdelen moeten alle stroombronnen worden losgekoppeld van de apparatuur waaraan moet worden gewerkt, voordat de verzegelde doppen worden verwijderd, enz. Als het absoluut noodzakelijk is om de apparatuur tijdens de service van stroom te voorzien, moet op het meest kritieke punt een continu lekdetectiesysteem worden overwogen om te waarschuwen in geval van een potentieel gevaarlijke situatie.

Er moet speciale aandacht worden besteed aan de volgende aspecten om ervoor te zorgen dat tijdens het werken aan de elektrische componenten de behuizing niet zodanig wordt gewijzigd dat het beschermingsniveau wordt beïnvloed. Deze omvatten kabelschade, een te groot aantal aansluitingen, klemmen die niet voldoen aan de oorspronkelijke specificaties, schade aan afdichtingen, onjuiste montage van afdichtingen, enz.

Zorg ervoor dat het apparaat veilig is gemonteerd. Zorg ervoor dat de afdichtingen of de afdichtingsmaterialen niet zijn aangetast, zodat ze niet meer worden gebruikt om de penetratie van brandbare gassen te voorkomen. Reserveonderdelen moeten in overeenstemming zijn met de specificaties van de fabrikant.

## 11) Reparaties aan intrinsiek veilige componenten

Gebruik geen permanente inductieve of capacatieve belastingen in het circuit zonder ervoor te zorgen dat ze de spanning en het vermogen dat is toegestaan voor de gebruikte apparatuur niet overschrijden. De intrinsiek veilige componenten zijn de enige typen waaraan kan worden gewerkt in de

aanwezigheid van een ontvlambare atmosfeer. Het testapparaat moet correct worden geëvalueerd. Vervang de componenten alleen door de onderdelen die door de fabrikant zijn gespecificeerd. Andere componenten kunnen de ontsteking van het koelmiddel in de atmosfeer veroorzaken door een lekkage.

## 12) Kabels

Controleer of de kabels niet worden blootgesteld aan slijtage, corrosie, overmatige druk, trillingen, scherpe randen of andere nadelige effecten op de omgeving. Verificatie moet ook rekening houden met de effecten van de achteruitgang in de loop van de tijd of van de voortdurende trillingen van bronnen zoals compressoren of ventilatoren.

## 13) Detectie van brandbare koelmiddelen

Mogelijke ontstekingsbronnen mogen onder geen beding worden gebruikt bij het zoeken naar of detecteren van koelmiddellekkage. Gebruik geen halogeenzaklamp (of een andere detector die een open vlam gebruikt).

## 14) Verwijdering en afvoer

Bij ingrijpen in het circuit van het koelmiddel voor reparaties - of voor enig ander doel - worden conventionele procedures gebruikt. Echter, in het geval van **koelmiddelen**, is het belangrijk om de beste praktijken in acht te nemen, aangezien er een hoog risico op brand is. Volg de volgende procedure:

- Verwijder het koelmiddel;
- Spoel het circuit met inert gas;
  - Droogleggen;
- Spoel opnieuw met inert gas;
- Open het circuit door te knippen of te solderen.

De hoeveelheid **koelmiddel** wordt teruggewonnen in de bijbehorende terugwinningscilinders. Voor de eenheden die **koelmiddelen**, moet het systeem worden gespoeld met OFN om de unit te beschermen. Dit proces kan meerdere keren worden herhaald. Gebruik geen perslucht of zuurstof voor deze procedure. Het wassen wordt uitgevoerd door geforceerde introductie van OFN (zuurstofvrije stikstof) in het systeem totdat de werkdruk is bereikt, gevolgd door ontluchting in de atmosfeer en ten slotte aspiratie. Dit proces wordt herhaald totdat de **koelmiddel** wordt uit het systeem geëvacueerd. Wanneer de uiteindelijke hoeveelheid OFN is gebruikt, moet het systeem worden geventileerd bij atmosferische druk om werkzaamheden uit te kunnen voeren. Deze handeling is absoluut noodzakelijk als de soldeerwerkzaamheden op de leidingen moeten worden uitgevoerd. Zorg ervoor dat de aansluiting van de vacuümpomp niet te dicht bij de **open vuurbronnen** dat er ventilatie beschikbaar is.

## 15) Vulprocedures

Naast de conventionele vulprocedures moeten de volgende vereisten in acht worden genomen:

- Zorg ervoor dat bij het gebruik van vulapparatuur geen verschillende koelmiddelen worden gebruikt.

verontreinigd. De slangen moeten zo kort mogelijk zijn om de hoeveelheid koelmiddel die erin zit te minimaliseren.

- De cilinders moeten rechtop worden bewaard.

- Zorg ervoor dat de **dekoelsysteem**geaard is voordat het systeem met koelmiddel wordt gevuld.

- Label het systeem nadat u het met koelmiddel hebt gevuld (indien dit nog niet het geval is).

- **Overbelast dekoelsysteem.**

Voordat u het systeem opnieuw vult, moet u het testen met OFN. Het systeem moet worden gecontroleerd op lekkage wanneer de vulprocedure is voltooid, maar voordat de unit in gebruik wordt genomen. Voer na de vulprocedure een lekkagedetectietest uit.

## 16) Ontmanteling

Voordat deze procedure wordt uitgevoerd, is het essentieel dat de technicus volledig bekend is met de apparatuur en alle onderdelen ervan. Het wordt aanbevolen om alle koelmiddelen veilig te recupereren. Voordat deze procedure wordt uitgevoerd, wordt een monster van olie en koelmiddel genomen als er een analyse nodig is voordat het geregenereerde koelmiddel opnieuw wordt gebruikt. Het is essentieel dat de stroomvoorziening beschikbaar is voordat de procedure begint.

a. Maak uzelf vertrouwd met de apparatuur en de bediening ervan.

b. **Isoleer het systeem vanuit elektrisch oogpunt.**

c. Voordat u verdergaat, moet u ervoor zorgen dat:

d. Mechanische hanteringsapparatuur is beschikbaar indien deze nodig is voor de hantering van koelmiddelcilinders;

e. Alle individuele beschermingsmiddelen zijn aanwezig en worden correct gebruikt;

f. het herstelproces permanent wordt begeleid door een gekwalificeerd persoon;

g. De bergingsapparatuur en cilinders voldoen aan de geldende normen.

h. Indien mogelijk, het koelsysteem leeg laten lopen.

i. Als afzuiging niet mogelijk is, gebruik dan een opvangbak zodat het koelmiddel uit verschillende delen van het systeem kan worden verwijderd.

j. Zorg ervoor dat de cilinder rechtop staat voordat u hem bergt.

k. **Start de herstelmaschine en gebruik deze volgens de instructies van de fabrikant.**

l. Vul de cilinders niet. (Mag niet meer dan 80% van de hoeveelheid vloeistof bedragen).

m. **Overschrijd de maximale werkdruk van de cilinder niet, zelfs niet tijdelijk.**

n. Wanneer de cilinders correct zijn geladen en het proces is voltooid, zorg er dan voor dat de cilinders en de apparatuur snel uit het werkgebied worden verwijderd en dat alle isolatiekleppen van de apparatuur zijn gesloten.

- o. Het teruggewonnen koelmiddel mag niet in een ander koelsysteem worden geladen, tenzij het is gereinigd en gecontroleerd.

## 17) Etikettering





De apparatuur moet voorzien zijn van een etiket met de vermelding dat deze door **dekoelmiddel**. Het label moet gedateerd en ondertekend zijn. Zorg ervoor dat er labels op de apparatuur zitten die laten zien dat de apparatuur **ontvlambaar koelmiddel**.

## 18) Herstel

Bij het uitvoeren van de procedure voor het verwijderen van het koelmiddel uit een systeem, hetzij voor service of voor buitengebruikstelling, wordt aanbevolen dat alle koelmiddelen veilig worden verwijderd. Zorg ervoor dat bij het overbrengen van het koelmiddel naar cilinders alleen de terugwinningscilinders voor het koelmiddel worden gebruikt. Zorg ervoor dat het juiste aantal cilinders beschikbaar is om de totale hoeveelheid koelmiddel in het systeem op te nemen. Alle te gebruiken cilinders zijn bedoeld voor het teruggewonnen koelmiddel en gelabeld voor het betreffende koelmiddel (d.w.z. speciale cilinders voor het terugwinnen van het koelmiddel). De cilinders moeten zijn uitgerust met de drukventiel en de bijbehorende afsluitkleppen in goede staat. Afgevoerde terugwinningscilinders worden geëvacueerd en, indien mogelijk, gekoeld vóór terugwinning.

De terugwinningsapparatuur moet in goede staat zijn, voorzien zijn van een set beschikbare apparatuurinstructies en geschikt zijn voor de terugwinningsprocedure van ontvlambare koelmiddelen. Daarnaast moet er ook een set gekalibreerde weegschalen in goede staat beschikbaar zijn. Slangen moeten zijn uitgerust met verbindingssystemen zonder lekkage en in goede staat. Controleer voor gebruik van de terugwinningsmachine of deze in goede staat is, of deze goed is onderhouden en of alle bijbehorende elektrische componenten zijn afgedicht om ontsteking te voorkomen wanneer er koelmiddel vrijkomt. Raadpleeg bij twijfel de fabrikant. Het teruggewonnen koelmiddel wordt dienovereenkomstig teruggestuurd naar de leverancier van het koelmiddel in de terugwinningscilinder en de notitie met betrekking tot de overdracht van afval wordt voorbereid. Meng geen koelmiddelen in de terugwinningsunits en vooral niet in de cilinders. Als de compressoren of de oliën in de compressoren moeten worden verwijderd, zorg er dan voor dat ze zijn afgevoerd tot een acceptabel niveau om ervoor te zorgen dat het ontvlambare koelmiddel niet in het smeermiddel achterblijft. Het evacuatieproces moet worden uitgevoerd voordat de compressor naar de leveranciers wordt teruggestuurd. Gebruik alleen elektrische verwarming van het compressorlichaam om dit proces te versnellen. Wanneer olie uit een systeem wordt verwijderd, moet dit onder veilige omstandigheden gebeuren.



Symbool	Opmerking	Uitleg
	WAARSCHUWING	Dit symbool geeft aan dat dit apparaat een ontvlambaar koelmiddel gebruikt. Als het koelmiddel stroomt en wordt blootgesteld aan een externe ontstekingsbron, bestaat er brandgevaar.
	AANDACHT	Dit symbool geeft aan dat de gebruiksaanwijzing zorgvuldig gelezen moet worden.
	AANDACHT	Dit symbool geeft aan dat een gekwalificeerd persoon met dit apparaat moet omgaan en daarbij de installatiehandleiding moet raadplegen.
	AANDACHT	Dit symbool geeft aan dat informatie zoals de gebruiksaanwijzing of de installatiehandleiding niet beschikbaar is.