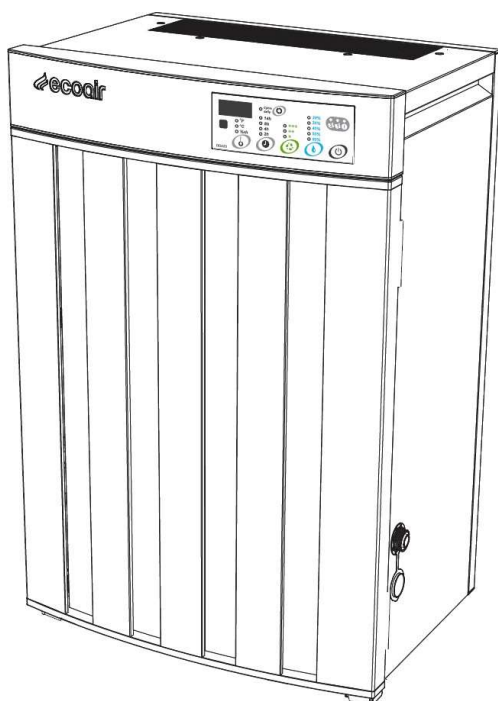


DROID

SORPTIE-ONTVOCHTIGER

GEbruikersHANDLEIDING



AFVOER



Het apparaat mag niet worden weggegooid met huishoudelijk afval, maar naar een erkend afvalscheidings- en recyclingcentrum gebracht.

Lees de instructies voor gebruik
Bewaar ze voor toekomstig
gebruik

Alleen gebruikt in een gebied van minimaal 35m²

Ga naar [ecoair.org](https://www.ecoair.org) om je product te registreren

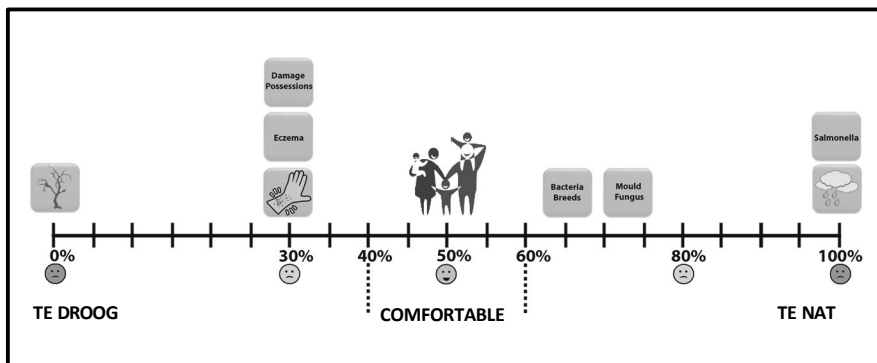
WELKOM

Dank u en gefeliciteerd met uw keuze voor een EcoAir luchtontvochtiger om u te helpen de luchtkwaliteit in uw omgeving te verbeteren. In de handleiding vindt u vele nuttige tips over hoe u uw luchtontvochtiger efficiënt kunt gebruiken en onderhouden. Een beetje preventief onderhoud kan u geld besparen en de levensduur van uw luchtontvochtiger verlengen.

Het doel van de luchtontvochtiger is om overtollig vocht uit de lucht te verwijderen door het vochtigheidsniveau in de kamer te detecteren. Door de luchtvochtigheid binnen de aanbevolen niveaus te houden, gaat een luchtontvochtiger het volgende tegen huishoudelijk vocht, schimmel en meeldauw. Ontvochtigers kunnen de symptomen van astma, allergieën en andere aandoeningen aan de luchtwegen helpen verminderen. Ze kunnen ook worden gebruikt om de was sneller droog te krijgen en schade door vocht (zoals de nasleep van overstromingen, lekkages of optrekkend vocht) onder controle te houden. waardevolle spullen en meubels.

VOCHTIGHEID GIDS

Er zal altijd waterdamp in de lucht zijn. De waterdamp (of beter bekend als vocht) in de lucht wordt gemeten in Relatieve Vochtigheid (RV) %. RH is de verhouding tussen de werkelijke hoeveelheid waterdamp in de lucht en de hoeveelheid die de lucht kan bevatten als deze verzadigd is, uitgedrukt als percentage. Te veel of te weinig vocht in onze huizen kan ongezond en oncomfortabel zijn. Het optimale vochtigheidsniveau is tussen 40% en 60% (RV) waar we ons het meest comfortabel voelen.



Lage luchtvochtigheid

Een lage luchtvochtigheid binnenshuis veroorzaakt overmatige uitdroging, wat kan leiden tot huidirritaties zoals eczeem, een schrale huid en een droge neus. Het kan ook schade toebrengen aan bezittingen zoals houten meubelen, muziekinstrumenten en kunstwerken door ze te veel uit te drogen.

Hoge luchtvochtigheid

Een hoge luchtvochtigheid binnenshuis veroorzaakt vocht en condensatie. Het vocht dat achterblijft door condensatie kan schade veroorzaken aan pleisterwerk, behang, meubels, voertuigen, houten ramen, deuren en kleding. Het kan schadelijk zijn voor onze gezondheid wanneer bacteriën gedijen en schimmels en zwammen veroorzaken.

Veilige vochtigheidsniveaus handhaven

Het is belangrijk om een constante luchtvochtigheid te handhaven voor het behoud van meubels, schilderijen en deuren. kozijnen. Een hoge luchtvochtigheid veroorzaakt zwellen, corrosie en verweking van lijm en verf. Laag vochtigheid veroorzaakt krimpen, barsten, kromtrekken van houten oppervlakken en kieren in verbindingen, deuren en ramen. Frequentie veranderingen in vochtigheidsniveaus kunnen schade aan eigendommen en bezittingen versnellen.

Condensatie

Hoe warmer de lucht, hoe meer vocht de lucht kan vasthouden dan koudere lucht. Dus als de lucht in huis kouder wordt, raakt het vochtgehalte in de lucht verzadigd en wordt het zwaarder. Dit leidt tot vochtconcentratie op de koudste delen van het huis, vooral op de ramen, badkamerspiegels en muren. Dit is condensatie, veroorzaakt door een plotsse stijging van de vochtigheid, koken, douchen, kleren drogen, onvoldoende ventilatie en slechte thermische isolatie.

Condensatie verdwijnt niet meteen, zelfs niet met de luchtontvochtiger aan. Wanneer er overmatige condensatie op bijvoorbeeld uw ramen verschijnt, kunt u het beste uw ramen een paar minuten openen om de overtollige vochtigheid te verdrijven. Het zal een tijdje duren voordat de condensatie de luchtvochtigheid in de kamer heeft verhoogd. Zodra de luchtvochtigheid in de ruimte rondom de luchtontvochtiger boven het ingestelde niveau is, zal de luchtontvochtiger beginnen met het ontvochtigingsproces.

INDEX

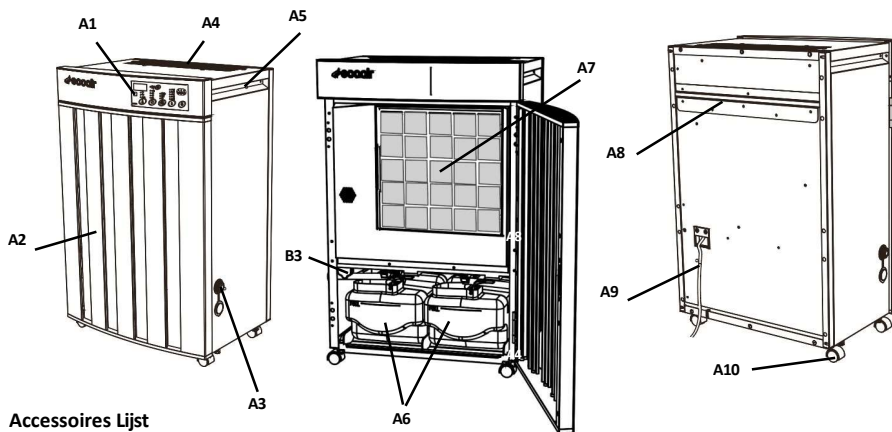
Belangrijke veiligheidsinstructies	1
Het apparaat en de accessoires	2
Belangrijke waarborgen	3
Installatie	4
Instelling Continue afvoer	5 - 7
Bedieningspaneel	8
Afstandsbediening	9
Temperatuur + Ventilatorinstelling	10
Timer	11
De watertank legen	12
Reiniging, onderhoud en opslag van het apparaat	13
Codes weergeven	14 - 15

BELANGRIJKE VEILIGHEIDSINSTRUCTIES


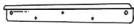






Gebruik dit apparaat alleen zoals beschreven in deze gebruiksaanwijzing. Zoals bij alle elektrische apparaten is het doel van de instructies om zoveel mogelijk situaties te behandelen, maar voorzichtigheid en gezond verstand zijn geboden bij het bedienen en installeren van dit apparaat. Dit apparaat is alleen bedoeld voor huishoudelijk en licht commercieel gebruik.

- Verander niets aan de eigenschappen van het apparaat. Als reparaties nodig zijn, neem dan contact op met het erkende servicecentrum van EcoAir. Zelf onderhoud of onderhoud door onbevoegden kan gevaarlijk zijn.
- Het apparaat moet worden geïnstalleerd in overeenstemming met de relevante nationale wetgeving.
- Het apparaat is niet bedoeld voor gebruik door personen (inclusief kinderen) met verminderde lichamelijke, zintuiglijke of geestelijke vermogens of met gebrek aan ervaring en kennis, tenzij zij onder toezicht staan of instructies hebben gekregen over het gebruik van het apparaat van een persoon die verantwoordelijk is voor hun veiligheid.
- Kinderen en huisdieren moeten onder toezicht staan om ervoor te zorgen dat ze niet met het apparaat spelen.
- Gebruik het apparaat niet als het netsnoer beschadigd is, moet het worden vervangen door een erkend servicecentrum van EcoAir.
- Het apparaat moet altijd rechtop op een vlakke ondergrond worden geplaatst om schade tijdens gebruik, vervoer en opslag te voorkomen.
- Het apparaat moet worden aangesloten op een geaard stopcontact met 2 pinnen en zorg ervoor dat de spanning overeenkomt met de nominale specificaties. Neem bij twijfel contact op met een gekwalificeerde technicus.
- Niet gebruiken met verlengkabels of stekkerdozen. Trek niet aan het netsnoer en oefen er geen druk op uit bij het verplaatsen van het apparaat.
- Haal altijd de stekker uit het stopcontact voordat u het apparaat schoonmaakt, voor onderhoud of als u het apparaat niet gebruikt.
- Het apparaat mag niet worden geplaatst of gebruikt op plaatsen waar de atmosfeer brandbare gassen, olie of zwavel of oplosmiddelen kan bevatten, of in de buurt van warmtebronnen (zoals verwarmingstoestellen of in serverruimtes) of overmatig stof.
- Plaats geen voorwerpen op het apparaat en dek het niet af tijdens gebruik. Houd altijd rekening met de minimale grootte van de ruimte voor het opbergen en gebruiken van het apparaat.
- Zorg voor minimaal 50 cm vrije ruimte boven + voorkant van het apparaat en 20 cm aan de zijkant. Plaats geen voorwerpen in de buurt van het apparaat.
- Het filter moet om de 2 weken worden gereinigd om te voorkomen dat stof zich ophoopt en oververhitting en storingen veroorzaakt.
- Om elektrische schokken te voorkomen, mag u het apparaat of onderdelen ervan niet onderdompelen in water en mag u ze ook niet afsprengen.
- Zorg ervoor dat de luchtinlaat en -uitlaat niet geblokkeerd of afgedekt zijn tijdens gebruik.
- Steek geen vingers of voorwerpen in de luchtinlaat- of luchtuitlaatopeningen.
- Gebruik of bewaar het apparaat niet in direct zonlicht.
- Schakel altijd de stroom uit voordat u de stekker uit het stopcontact haalt.
- Laat het apparaat niet gedurende langere tijd zonder toezicht werken of aangesloten zijn op het stopcontact. Het is onveilig om elektrische apparaten zonder toezicht te laten werken.
- Zorg er altijd voor dat je handen droog zijn wanneer je het apparaat bedient.
- Gebruik het apparaat alleen binnen het opgegeven bedrijfstemperatuurbereik.
- Leg het netsnoer niet onder vloerbedekking en bedek het niet met vloerkleden of lopers. Houd het snoer uit de buurt van plaatsen waar u over het snoer kunt struikelen.
- Dit apparaat mag niet buitenshuis worden gebruikt.
- Dit apparaat moet worden geïnstalleerd door een erkend installateur in alle natte ruimten, badkamers, overdekte zwembaden en gezoneerd op IP24.

HET APPARAAT & ACCESSOIRES



Accessoires Lijst

				
B1	B2	B3	B4	B5
				
B6	B7	B8		

BESCHRIJVING

Sleutel	Beschrijving
A1	Bedieningspaneel
A2	Voordeur (luchtinlaat)
A3	Doorlopende afvoerpoort
A4	Luchtuitlaat
A5	Handgreep
A6	Dubbele watertanks
A7	Voorfilter + Frame
A8	Montagebalk & beugel
A9	Netsnoer
A10	Castor

BESCHRIJVING

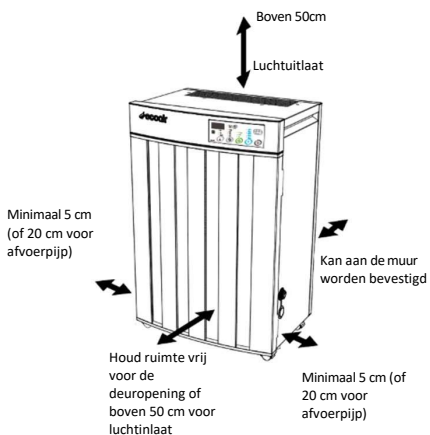
Sleutel	Beschrijving
B1	Ruwe bouten x 2
B2	Montagebeugel
B3	Afvoerkanaal (Opgeslagen wanneer niet in gebruik)
B4	Afvoerplug x 4
B5	Handmatig
B6	Afstandsbediening
B7	Koolstoffilter (optioneel)
B8	Wielen Wielen x 4

BELANGRIJKE WAARBORGEN

WAAR PLAATS IK MIJN LUCHTONTVOCHTIGER?

Zorg ervoor dat het apparaat op veilige afstand staat van muren of meubels en van direct zonlicht.

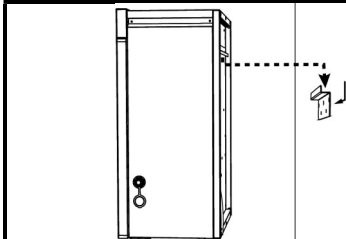
TIP: Plaats de luchtontvochtiger in de vochtigste ruimte of ergens centraal zoals een overloop of een gang. Zolang de binnendeuren open zijn zal het overtollige vocht uit alle kamers in de ruimte op een natuurlijke manier naar de luchtontvochtiger migreren en daar worden afgevoerd verwerkt.



HOE DE LUCHTONTVOCHTIGER AAN DE MUUR TE BEVESTIGEN

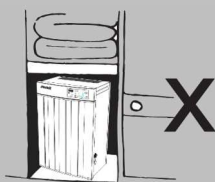
1. Boor 2 gaten met een diameter van 8 mm en een diepte van minstens 60 mm.
2. Steek de twee (B1) ruwe bouten door de beugel en bevestig ze in de gaten door ze vast te draaien.
3. De montagebeugel (B2) moet horizontaal staan. (Gaten op dezelfde hoogte) Gebruik een waterpas om nauwkeurig te kunnen werken.
4. Zorg ervoor dat de beugel en het toestel stevig vastzitten.
5. Breng indien nodig nog eens 3 schroeven aan op de steun
6. Zorg ervoor dat het apparaat staat om waterlekage of lawaai te voorkomen.

Opmerking: Zorg ervoor dat de muur sterk genoeg is voor het gewicht van de luchtontvochtiger. Twee personen zijn nodig om de luchtontvochtiger aan de muur te bevestigen.



LET OP

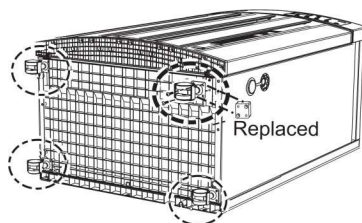
- Alleen te gebruiken in een kamer met een minimale grootte van 35m².
- Nooit gebruiken in de buurt van open vuur of een warmtebron zoals een kachel, wasdroger, verwarming, enz. droger, kookplaat.
- Gebruik het apparaat nooit in een stoffige omgeving of op bouwplaatsen waar deeltjes het filter en de interne onderdelen kunnen verstoppen. Dit veroorzaakt storingen, waardoor de garantie vervalt.



HOE INSTALLEER JE WIELEN?

Vervang de 4 rubberen stootkussens door de 4 (B8) zwenkwieken om de verplaatsing te vergemakkelijken. Zie de volgende instructie :

1. Leg de luchtontvochtiger neer (met de voorkant naar boven).
2. Verwijder 2 schroeven van elk rubberen pad en vervang door het (B8) zwenkwiel en zet het terug met de 2 schroeven.

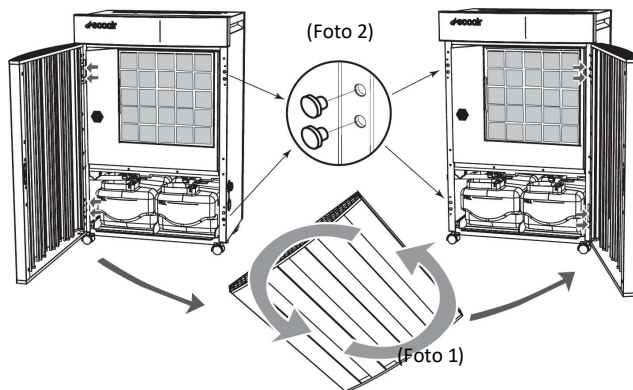


INSTALLATIE

INSTALLATIE VAN VOORDEUR

Standaard hangt de opening aan de linkerkant. Je kunt deze naar rechts verwisselen zoals hieronder:-

1. Verwijder, met de deur open, de 4 schroeven waarmee beide scharnieren vastzitten.
2. Draai de deur 180° en bevestig de scharnieren aan de andere kant met de schroeven. (Foto 1)
3. Verwijder de 4 aftappluggen (B4) (die als kussens fungeren) naar de tegenoverliggende kant. (Foto 2)



INSTALLATIE VAN FILTER

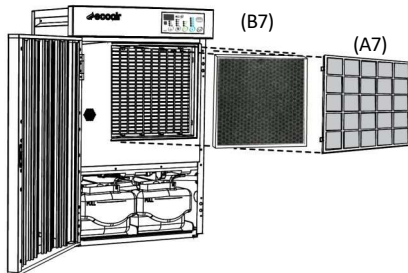
Er worden twee filters bij de luchtontvochtiger geleverd.

1. Het voorfilter (A7) wordt in de fabriek in de luchtontvochtiger geplaatst.
2. Het (B7) koolstoffilter kan naast het voorfilter worden gebruikt (apart verkrijgbaar).

Opmerking:

Zorg ervoor dat de verpakking verwijderd is voordat je het koolstoffilter installeert.

Koolstoffilters zijn het meest effectief in het verwijderen van chloor, vluchtige organische stoffen (VOC) en geuren.

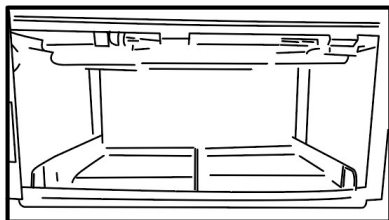


INSTALLATIE

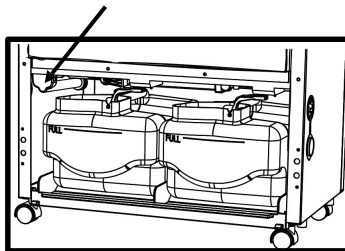
OPTIE VOOR CONTINU AFVOER (slang en slangpilaar niet inbegrepen)

De doorlopende afvoer kan aan de linker- of rechterkant van de luchtontvochtiger worden geïnstalleerd.

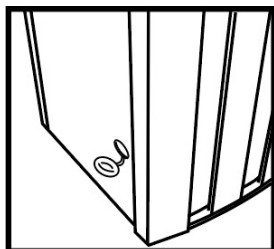
Stap 1 - Verwijder both (A6) watertanks



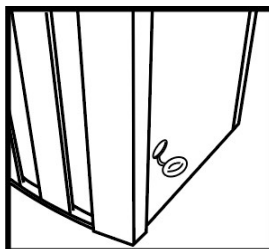
Stap 2 - Verwijder (B3) afvoerkanaal van de linkerkant van de watertanks



Stap 3 - Kies de gewenste kant en open het deksel van het gat dienovereenkomstig.

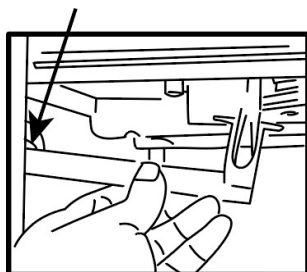


LINKER ZIJDE

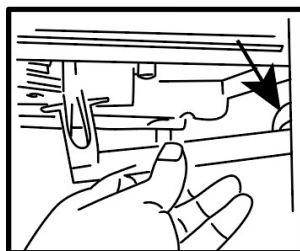


RECHTER ZIJDE

Stap 4 - Steek het afvoerkanaal (B3) door het gat aan de binnenkant van het waterreservoir.



LINKER ZIJDE

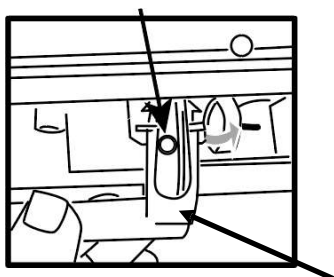


RECHTER ZIJDE

INSTALLATIE

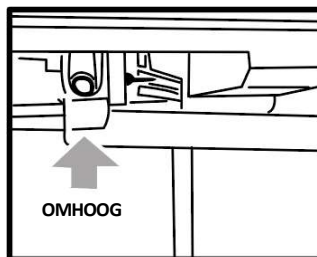
OPTIE VOOR CONTINU AFVOER (slang niet inbegrepen)

Stap 5 - Open de aftaphendel en steek het uiteinde van (B3) afvoerkanaal in de gaten boven het waterreservoir. Zorg ervoor dat afvoerkanaal (B3) stevig vastgeklemd zit.



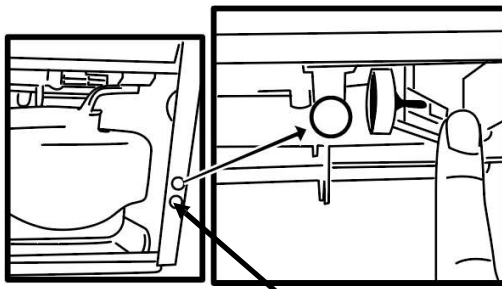
LINKER ZIJDE

(B3) AfvoerDuct



RECHTER ZIJDE

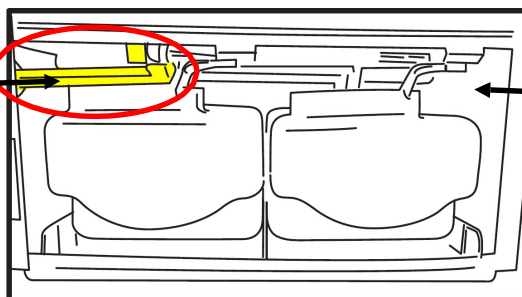
Stap 7 - Als er continu wordt afgetapt, moet de tweede aftaphendel die niet wordt gebruikt voor het afvoerkanaal worden afgesloten met de extra aftapplug om te voorkomen dat er water in de tank loopt.



2 extra aftappluggen aan beide zijden

Stap 8 - Op de foto's hieronder is te zien dat het afvoerkanaal is bevestigd aan de uitlaatklep links rechts. Gesloten met rubberen stop (B4) geplaatst en aftaphendel gesloten.

Tank
geïnstalleerd
voor continue
afvoer

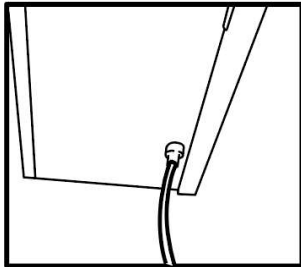


Aftapplug
geplaatst (om te
voorkomen dat
water zich in de
tweede tank
verzammelt)

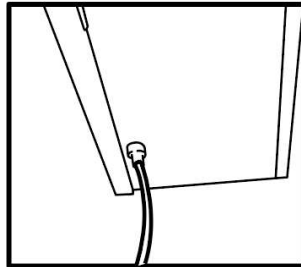
INSTALLATIE

OPTIE VOOR CONTINU AFVOER (slang niet inbegrepen)

Stap 9 - Schroef een tuinslangkoppeling in het afvoerkanaal (B3) en de slang voor een continue afvoer. Zorg ervoor dat de slang niet geknikt is en naar beneden afwatert om lekkage te voorkomen.



LINKER ZIJDE



RECHTER ZIJDE

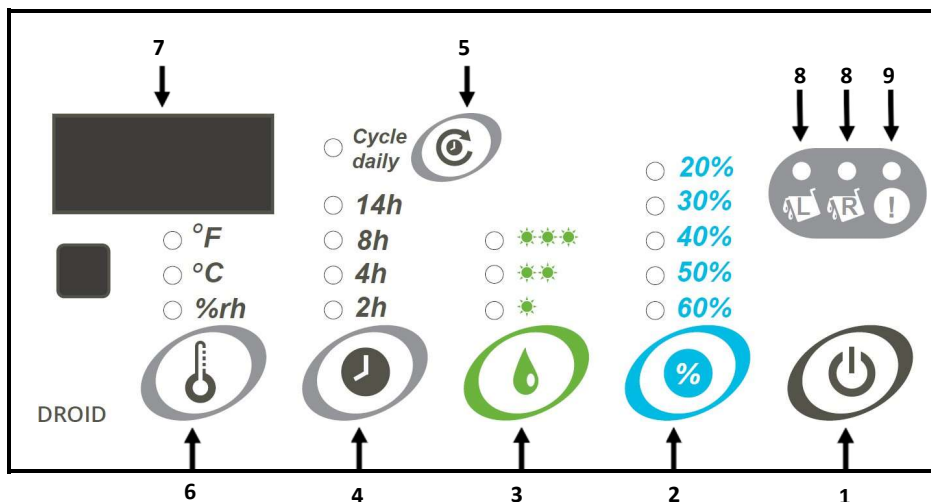
Houd er rekening mee dat het volgende moet worden aangeschaft voor de optie met continue afvoer:

- 1) Aansluiting voor schroefdraadtap: De maat 1/2" - 3/4" (12,4 - 19mm)
- 2) Aansluiting voor slanguiteinde: De maat 1/2" - 5/8" (12,5" - 15,5mm)
- 3) De afvoerslang

TIPS:

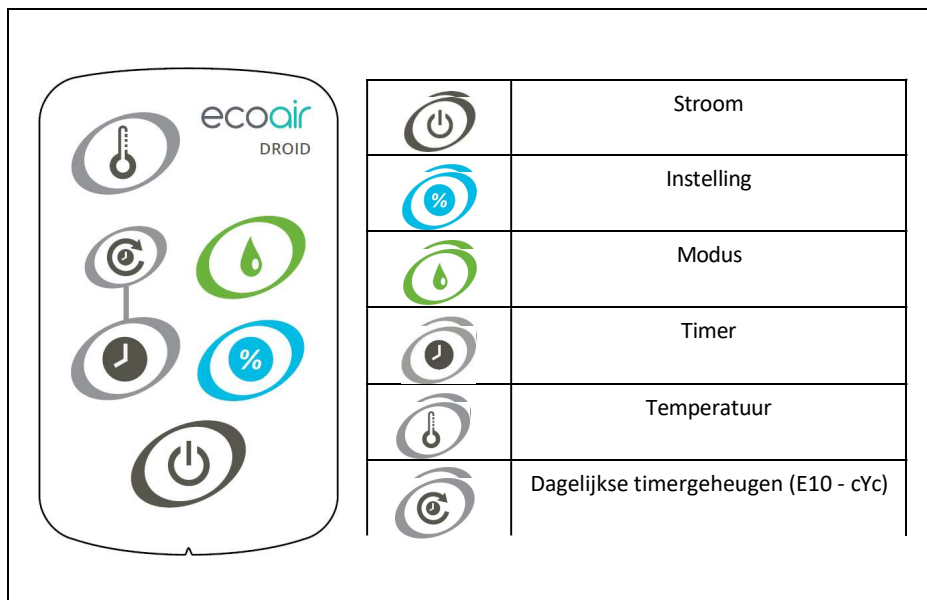
- Neem het afvoerkanaal (B3) mee naar de ijzerhandel om de juiste connectors te vinden.
- Ga naar help.ecoair.org/knowledge en zoek op "Continue afvoer voor mijn Ecoair Droid".

BEDIENINGSPANEE



1. **Aan/uit-toets** - Apparaat **aan/uit** zetten.
2. **Vochtigheidsinstelling** - Selecteer de gewenste vochtigheid.
3. **Mode** - Selecteer **LOW / MEDIUM / HIGH** voor ontvochtigingsvermogen
4. **Timer** - Druk hierop om **AAN / UIT** te schakelen en vervolgens om intervallen van 2 uur tot maximaal 22 uur te selecteren. (Zie pagina **12**).
5. **Dagelijks timergeheugen (E10-cYc)** - Optie voor dagelijkse herhalingstimer (Zie pagina **12**).
6. **Temperatuur** - Druk op deze knop om de temperatuur in °C & °F of de relatieve vochtigheid (**% RH**) weer te geven.
7. **Bedieningspaneel LED Display** - Het display geeft de huidige instellingen en de huidige vochtigheid weer.
8. **Water vol** - Indicator licht op wanneer de watertank vol is of onjuist is geplaatst voor elke tank, aangeduid met **L** (linkertank) en **R** (rechertank).
9. **Controlelampje** - De indicator licht op wanneer het apparaat aandacht nodig heeft.

AFSTANDSBEDIENIN



NUTTIGE INFORMATIE

- ◆ Richt tijdens de bediening de afstandsbediening op het apparaat op een afstand van maximaal 6 meter.
- ◆ Zorg ervoor dat er zich geen obstakels bevinden tussen de afstandsbediening en het apparaat.
- ◆ Het signaal van de afstandsbediening kan worden verstoord in de kamer met een draadloze telefoon of fluorescentielamp.
- ◆ Verwijder de batterijen als het apparaat lange tijd niet wordt gebruikt.
- ◆ Als de afstandsbediening niet communiceert, vervang dan de batterijen.

TEMPERATUUR EN

TEMPERATUUR OP LED DISPLAY

Het display toont de temperatuur in Celsius of Fahrenheit of RH (Relatieve Vochtigheid).

- RH (relatieve vochtigheid)
- Celsius graad °C
- Fahrenheit °F

VENTILATORINSTELLING



Werkt op lage ventilatorsnelheid + lage verwarming



Werkt op gemiddelde ventilatorsnelheid + gemiddelde verwarming en schakelt automatisch terug naar laag wanneer nodig.



Draait op hoge ventilatorsnelheid + hoge verwarming en schakelt automatisch terug naar medium of laag wanneer nodig.

VOCHTIGHEIDINSTELLING

In alle vochtigheidsinstellingen heeft uw Droid-eenheid een ingebouwde energiebesparende modus waarbij de eenheid in een energiebesparende modus gaat zodra de ingestelde vochtigheid is bereikt. Als de Droid detecteert dat de luchtvochtigheid boven de ingestelde waarden stijgt, wordt hij automatisch weer ingeschakeld en hervat hij zijn functie.

In bepaalde scenario's kan de luchtvochtigheid in de kamer waar het apparaat staat anders zijn dan in de rest van je woning. Om dit aan te pakken hebben we een ingebouwde bemonsteringsmodus opgenomen, waarbij in de energiebesparingsmodus als de Droid geen veranderingen in de luchtvochtigheid detecteert, de ventilator elk uur 5 minuten lang zal draaien. De ventilator circuleert de lucht door de kamer om een nauwkeurigere meting van de vochtigheid in uw huis te krijgen.

omgeving. Als de Droid detecteert dat de luchtvochtigheid onder de gewenste waarde ligt, schakelt hij terug naar de energiebesparende modus en wordt de bemonsteringsmodus binnen een uur herhaald.

De droid luchtontvochtiger kan tot 20% RH ontvochtigen. Zorg ervoor dat de instelling is g e s e l e c t e e r d voor de juiste behoefte. Selecteer voor menselijk comfort een waarde tussen 40% RH en 60% RH.

TIMER

TIMER - EENMALIGE TIMERINSTELLING

Er zijn 11 timeropties die kunnen worden ingesteld:

2hr - 4hr - 6hr - 8hr - 10hr - 12hr - 14hr - 16hr - 18hr - 20hr - 22hr

Om je timer in te stellen moet je eerst de gewenste ventilatorsnelheid en vochtigheidsinstelling selecteren.

Stel vervolgens de timer in voor een bepaald aantal uren voor die dag. De luchtontvochtiger zal de ingestelde uren draaien en daarna uitschakelen. Omdat dit een handmatige timer instelling is, moet de luchtontvochtiger ingeschakeld worden wanneer dat nodig is.

Opmerking:

Als de werkelijke luchtvochtigheid van je omgeving onder de luchtvochtigheid valt die is ingesteld op je Droid, schakelt het apparaat over op de energiebesparende modus en wordt PAU weergegeven op de digitale display.

Als de timer helemaal niet is ingeschakeld, zal de luchtontvochtiger continu werken.

CYCLUS DAGTIMER (E10) - GEHEUGENTIMER

De Cycle Daily Timer is een geheugentimer die dagelijks werkt vanaf het moment dat hij is ingesteld.

Bijvoorbeeld:

Als u de timer instelt op 4 uur zal de luchtontvochtiger 4 uur draaien en dan uitschakelen. Na 20 uur zal het apparaat weer automatisch 4 uur draaien. Dit gaat zo door totdat de Cycle Daily Timer instelling wordt veranderd of uitgeschakeld.

Om de Cyclus Dagelijkse Timer in te stellen, moet je eerst de Vochtigheidsventilatorsnelheid & Timer instellen op de door jou gewenste waarde en dan gewoon op de knop Cyclus Dagelijkse Timer drukken.

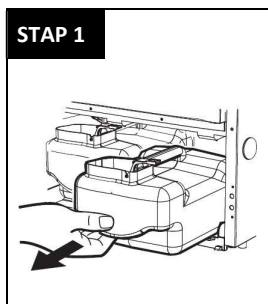
Opmerking:

Als de werkelijke RV-vochtigheid van uw omgeving onder de RV-vochtigheid valt die is ingesteld op uw Droid, dan zal het apparaat overgaan op de energiebesparende modus en PAU weergegeven op de digitale display.

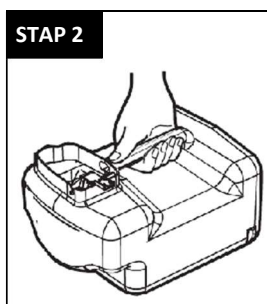
Bij een stroomstoring wordt de dagelijkse cyclustimer gereset.

De cyclus-LED knippert als er tijdens deze instelling een stroomstoring optreedt.

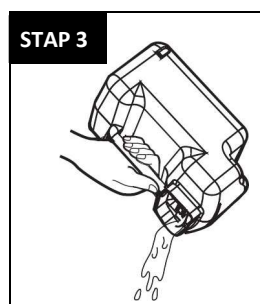
DE WATERTANK LEGEN



Schuif het waterreservoir eruit



Optillen aan het handvat



Giet het water weg

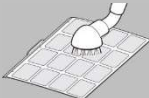
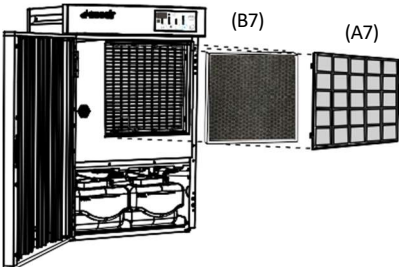
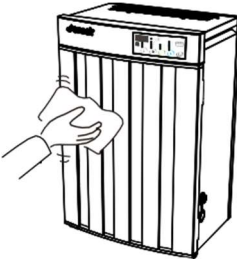
1. De Water Vol Indicator licht op als het waterreservoir vol is. Als beide lampjes branden stopt de luchtontvochtiger met werken omdat beide reservoirs vol zijn.
2. Verplaats de luchtontvochtiger niet en verwijder het waterreservoir niet als de luchtontvochtiger draait, omdat er dan water kan lekken; dit kan schade aan de luchtontvochtiger of een elektrische schok veroorzaken.
3. Laat de luchtontvochtiger ongeveer 10 minuten staan voordat u het waterreservoir verwijdert, zodat al het water in het reservoir gedruppeld is.

Stap 1)	Om het waterreservoir te verwijderen, schuift u het voorzichtig naar buiten door het waterreservoir vast te pakken vanaf de achterkant van het reservoir. onderste uitsparing en trek deze er voorzichtig uit.
Stap 2)	Til de tank op met beide handen aan het handvat en ondersteun de basis met de andere hand.
Stap 3)	Giet het water weg door het waterreservoir naar rechts te kantelen. Reinig het waterreservoir indien nodig.
Stap 4)	Plaats het waterreservoir zo snel mogelijk terug in de juiste positie om te voorkomen dat er water uit de luchtontvochtiger druppelt.
Stap 5)	Plaats het waterreservoir terug in de juiste positie.





OPMERKING :

- Reinig het waterreservoir indien nodig met schoon water. Gebruik geen reinigingsmiddelen, oplosmiddelen, schuurmiddelen of heet water om beschadiging van het waterreservoir of de vlotter te voorkomen.
- Verwijder of beschadig de vlotter in het waterreservoir niet, anders werkt de ontlufter niet goed.
- Het lampje Water vol gaat branden als het waterreservoir niet goed op zijn plaats zit.
- Kantel de luchtontvochtiger niet bij het verwijderen van het water reservoir.
- Als het waterreservoir wordt verwijderd terwijl de luchtontvochtiger draait, blijft de ventilator 3 minuten draaien.

SCHOONMAKEN, ONDERHOUD & OPSLAG VAN HET

STAP 1 - JE VOORFILTER REINIGEN (A7)	STAP 2 - JE HOUTSKOOLFILTER VERVANGEN (B7)
	
<p>1. Schakel de luchtontvochtiger uit en verwijder het filter uit het apparaat.</p>	<p>Het wordt aanbevolen om het (B7) houtskoolfilter 3 - 6 maanden te vervangen voor optimale prestaties en hygiëne. Ga om een vervangingsfilter te kopen naar: www.ecoair.org</p>
<p>2. Maak het filter schoon met een borstel of stofzuiger.</p>	STAP 4 - DE LUCHTONTVOCHTIGER OPBERGEN
<p>3. Plaats het filter terug.</p>	<p>1. Zet de luchtontvochtiger uit, wacht tot de ventilator stopt en haal de stekker uit het stopcontact.</p>
<p>4. Als het filter bedekt is met stof zullen de luchtstroom en de prestaties van de luchtontvochtiger beïnvloed worden. Controleer het filter regelmatig om er zeker van te zijn dat al het stof verwijderd is.</p>	<p>2. Laat de luchtontvochtiger leeglopen voor ongeveer een dag. Maak de watertank schoon en droog.</p>
<p>Tip: Reinig je filter om de 2 weken om je lucht schoon te houden en de levensduur van je filter te verlengen ontvochtiger. De frequentie is afhankelijk van de bedrijfsomstandigheden.</p>	<p>3. Maak het filter en de luchtontvochtiger schoon. Dek de luchtontvochtiger af om te voorkomen dat het stof verzamelen. Bewaar rechtop op een koele, droge plek.</p>
STAP 3 - DE LUCHTONTVOCHTIGER SCHOONMAKEN	<p>4. Niet blootstellen aan direct zonlicht.</p>
<p>1. Zet de luchtontvochtiger UIT, wacht tot de ventilator stopt en haal de stekker uit het stopcontact.</p>	 <p>2. Reinig het oppervlak met een zachte vochtige doek.</p> <p>3. Na het schoonmaken grondig afdrogen met een handdoek.</p> <p>4. Maak het waterreservoir leeg. Laat het waterreservoir uitdruipen of droog het met een doek.</p> <p>Let op:</p> <ul style="list-style-type: none"> • Was het apparaat niet en dompel het niet onder in water. • Laat geen water druppelen in de luchtinlaat of in de luchtleiding uitlaat.

DISPLAYCODES

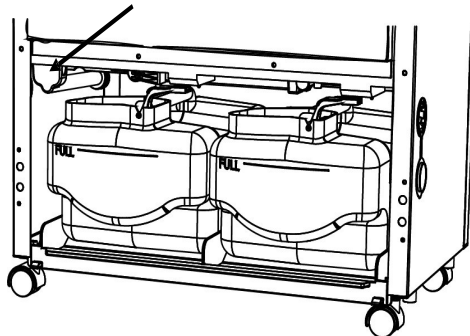
ISSUE	REDEN	OPLOSSING
 <p>Niet Ontvochtigen</p> 	<ul style="list-style-type: none"> De luchtontvochtiger stopt wanneer deze "kantelt" of naar beneden valt. 	<ul style="list-style-type: none"> Haal de stekker uit het stopcontact, controleer of er schade is aan de luchtontvochtiger, als er geen schade is steek de stekker weer in het stopcontact.
	<ul style="list-style-type: none"> "Pau" (pauze) of "Fan" (ventilator) wordt weergegeven wanneer de luchtvochtigheid de gewenste instelling bereikt. De luchtontvochtiger werkt in een energiebesparende modus met een ingebouwde bemonsteringsfunctie. modus die elke uur optreedt. 	<ul style="list-style-type: none"> Dit is een energiebesparend ontwerp. De luchtontvochtiger zal weer gaan werken wanneer de luchtvochtigheid 5% hoger wordt dan de huidige luchtvochtigheid instelling.
<p>Controlelampje aan</p> 	<ul style="list-style-type: none"> Filter is verstopt De luchtinlaat of -uitlaat is geblokkeerd of afgedekt . 	<ul style="list-style-type: none"> Controleer en reinig of vervang het filter Obstructies verwijderen
	<ul style="list-style-type: none"> De luchtontvochtiger stopt door oververhitting of interne storing. 	<ul style="list-style-type: none"> Haal de stekker uit het stopcontact. Controleer of de luchtinlaat, het filter of de bovenkast afgedekt is. Wacht minstens 30 minuten voordat u de Driod inschakelt. Als het probleem zich nog steeds voordoet neem dan contact op met Ecoair.
 <p>Water Vol Licht Aan</p>	<ul style="list-style-type: none"> Watertanks zijn vol 	<ul style="list-style-type: none"> Watertanks legen
	<ul style="list-style-type: none"> Waternvlotter uit positie 	<ul style="list-style-type: none"> Controleer de vlotterstand zoals hieronder Zet de waternvlotter terug in de juiste positie door deze te verwijderen en terug te plaatsen. het waterreservoir plaatsen en ervoor zorgen dat de vlotter in de juiste positie staat

DUBBELE WATERTANKS

Er zitten twee waterreservoirs in de luchtontvochtiger en elk reservoir heeft een inhoud van 5 liter voor eenvoudig gebruik.

Controleer of de aftaphendels op elke tank niet op de vlotterarmgroep rusten, (anders gaat het lampje voor volle tank branden en kan de luchtontvochtiger niet werken of lekkage veroorzaken). Controleer de aftaphendels opnieuw.

B3 - Afvoerkanaal (opgeslagen)



DISPLAYCODES

ISSUE	REDEN	OPLOSSING
Geen water verzamelen	<ul style="list-style-type: none"> • Ingestelde vochtigheid is bereikt 	<ul style="list-style-type: none"> • Pas de vochtigheidsinstellingen aan
	<ul style="list-style-type: none"> • De kamer is erg koud of erg droog voor de huidige instellingen 	<ul style="list-style-type: none"> • Pas de vochtigheidsinstelling aan of verhoog de kamertemperatuur. • Controleer de kamertemperatuur en de vochtigheidsgraad.
	<ul style="list-style-type: none"> • Filter stoffig 	<ul style="list-style-type: none"> • Reinig het luchtfilter of vervang het.
	<ul style="list-style-type: none"> • Luchtontvochtiger verkeerd ingesteld 	<ul style="list-style-type: none"> • Controleer of het apparaat correct is ingesteld (Snel opstarten)
	<ul style="list-style-type: none"> • De kamertemperatuur is te warm • De kamertemperatuur is te koud 	<ul style="list-style-type: none"> • Open het raam of de deur om te ventileren • De warmte in de kamer verhogen
	<ul style="list-style-type: none"> • Verkeerde vochtigheidsinstellingen 	<ul style="list-style-type: none"> • De omgevingsvochtigheid is lager dan de ingestelde vochtigheid op het toestel.
Lekkend water	<ul style="list-style-type: none"> • Luchtontvochtiger op ongelijke ondergrond of water reservoir verkeerd gemonteerd 	<ul style="list-style-type: none"> • Zorg ervoor dat de luchtontvochtiger op een vlakke, gelijkmatige ondergrond staat. oppervlak. Gebruik een waterpas voor nauwkeurigheid. Verwijder de tank en plaats deze op de juiste manier terug.
	<ul style="list-style-type: none"> • Beschadigde watertank 	<ul style="list-style-type: none"> • Verwijder het waterreservoir, vul het met water en plaats het op een harde, vlakke ondergrond om te testen op lekkage.
	<ul style="list-style-type: none"> • De continue afvoer is verstopt of los 	<ul style="list-style-type: none"> • Controleer de doorlopende afvoerslang en alle aansluitingen.
	<ul style="list-style-type: none"> • Tank staat in de verkeerde positie 	<ul style="list-style-type: none"> • Zorg ervoor dat wanneer de luchtontvochtiger werkt, beide waterreservoirs in de juiste positie staan en de afvoerventielen niet blokkeren. Deze moeten altijd open.
	<ul style="list-style-type: none"> • Rubberen stop ontbreekt 	<ul style="list-style-type: none"> • Zorg ervoor dat wanneer de luchtontvochtiger op continue afvoer staat, de rubberen stop aan de andere kant van het aftapventiel wordt geplaatst die niet is aangesloten voor continue afvoer.