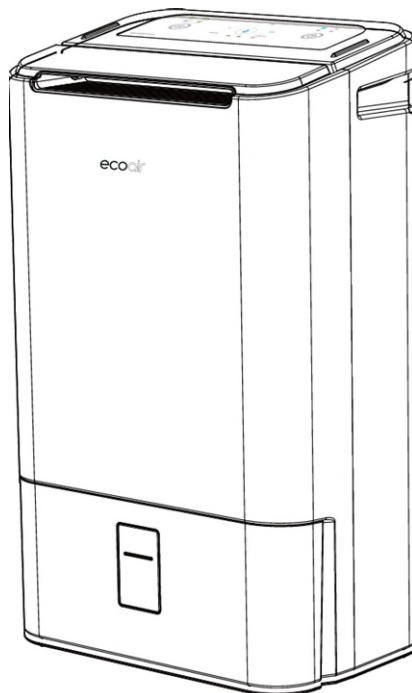


TROCKENMITTEL-ENTFEUCHTER

BENUTZERHANDBUCH



ENTSORGUNG



Das Gerät darf nicht mit dem Hausmüll entsorgt werden, sondern muss zu einer autorisierten Abfalltrennungs- und Recyclingstelle gebracht werden.

Bitte lesen Sie die Anleitung vor Gebrauch.
Zur späteren Bezugnahme aufbewahren.

Besuchen Sie ecoair.org, um Ihr Produkt zu registrieren oder die Geschäftsbedingungen einzusehen.

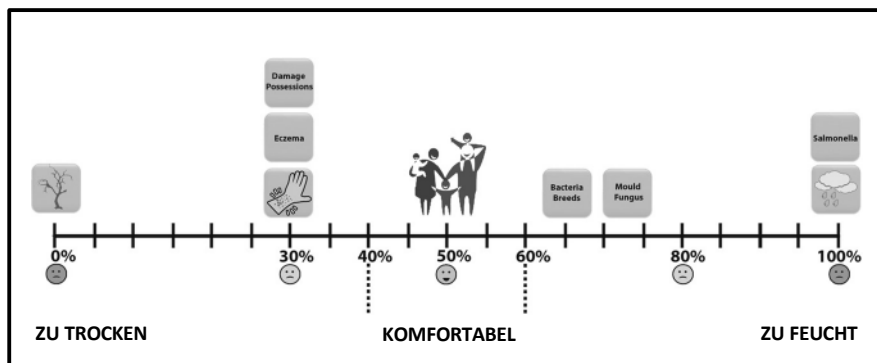
WILLKOMMEN

Vielen Dank und herzlichen Glückwunsch zur Wahl eines EcoAir-Entfeuchters, um die Luftqualität in Ihrer Umgebung zu verbessern. Im Inneren finden Sie viele nützliche Tipps, wie Sie Ihren Entfeuchter effizient nutzen und warten können. Ein wenig vorbeugende Pflege kann Geld sparen und die Lebensdauer Ihres Entfeuchters verlängern.

Der Zweck des Entfeuchters besteht darin, die überschüssige Feuchtigkeit in der Luft zu entfernen, indem er den Feuchtigkeitsgehalt im Raum erkennt. Indem die Feuchtigkeit auf empfohlenen Niveaus gehalten wird, bekämpft der Entfeuchter Hausschimmel, Schimmel und Mehltau. Entfeuchter können dazu beitragen, die Symptome von Asthma, Allergien und anderen Atemwegserkrankungen zu reduzieren. Sie können auch dazu verwendet werden, Wäsche schneller zu trocknen und feuchtigkeitsbedingte Schäden (wie die Folgen von Überschwemmungen, Lecks oder aufsteigender Feuchtigkeit) an wertvollem Eigentum und Möbeln zu kontrollieren.

LUFTFEUCHTIGKEITSFÜHRER

Es wird immer Wasserdampf in der Luft geben. Der Wasserdampf (oder gemeinhin als Feuchtigkeit bekannt) in der Luft wird in Relativer Luftfeuchtigkeit (RH) % gemessen. RH ist das Verhältnis der tatsächlichen Wasserdampfmenge in der Luft zur Menge, die sie bei Sättigung halten könnte, ausgedrückt als Prozentsatz. Zu viel oder zu wenig Feuchtigkeit in unseren Häusern kann ungesund und unangenehm sein. Das optimale Feuchtigkeitsniveau liegt zwischen 40% und 60% (RH), wo wir uns am wohlsten fühlen.



Niedrige Luftfeuchtigkeit

Niedrige Luftfeuchtigkeit in Innenräumen führt zu übermäßiger Trockenheit, die Hautreizungen wie Ekzeme, rissige Haut und trockene Nase auslösen kann. Sie kann auch Besitztümer wie Holzmöbel, Musikinstrumente und Kunstwerke beschädigen, indem sie diese zu sehr austrocknet.

Hohe Luftfeuchtigkeit

Hohe Luftfeuchtigkeit in Innenräumen führt zu Feuchtigkeit und Kondensation. Die durch Kondensation verursachte Feuchtigkeit kann Putz, Tapeten, Möbel, Fahrzeuge, Holzfenster, Türen und Kleidung beschädigen. Es kann unserer Gesundheit schaden, wenn Bakterien gedeihen und Schimmel sowie Pilze verursachen.

Sichere Luftfeuchtigkeitsniveaus aufrechterhalten

Es ist wichtig, einen konstanten Feuchtigkeitsbereich aufrechtzuerhalten, um Möbel, Gemälde, Tür- und Fensterrahmen zu schützen. Hohe Luftfeuchtigkeit verursacht Schwellungen, Korrosion und das Aufweichen von Klebstoffen und Farbe. Niedrige Luftfeuchtigkeit führt zu Schrumpfungen, Rissen, Verwerfungen von Holzoberflächen und Lücken in Fugen, Türen und Fenstern. Häufige Änderungen des Luftfeuchtigkeitsniveaus können Schäden an Eigentum und Besitz beschleunigen.

Kondensation

Je wärmer die Luft, desto mehr Feuchtigkeit kann die Luft im Vergleich zu kälterer Luft halten. Wenn also die Luft im Haus kälter wird, wird der Feuchtigkeitsgehalt in der Luft gesättigt und schwerer, was zu einer Feuchtigkeitskonzentration an den kältesten Teilen des Hauses führt, insbesondere an den Fenstern, Badezimmerspiegeln und Wänden. Dies ist Kondensation, verursacht durch einen plötzlichen Anstieg der Luftfeuchtigkeit, Kochen, Duschen, Trocknen von Kleidung, unzureichende Belüftung und schlechte Wärmedämmung.

Kondensation verschwindet nicht sofort, auch wenn der Entfeuchter eingeschaltet ist. Wo übermäßige Kondensation auftritt, beispielsweise an Ihren Fenstern, möchten Sie vielleicht Ihre Fenster öffnen, um die überschüssige Feuchtigkeit für einige Minuten zu vertreiben. Es wird eine Weile dauern, bis die Kondensation die Luftfeuchtigkeit im Raum allgemein erhöht. Sobald das Luftfeuchtigkeitsniveau im Raum um den Entfeuchter über das eingestellte Niveau des Entfeuchters steigt, beginnt dann der Entfeuchtungsprozess.

INDEX

Wichtige Sicherheitshinweise	1
Das Gerät und Zubehör	2
Wichtige Sicherheitsvorkehrungen	3
Installation	4
Einrichtung der kontinuierlichen Entwässerung	5
Bedienfeld	6
Betrieb	7 - 8
Wassertank entleeren	9
Reinigung, Wartung und Lagerung des Geräts	10
Fehlerbehebung	11

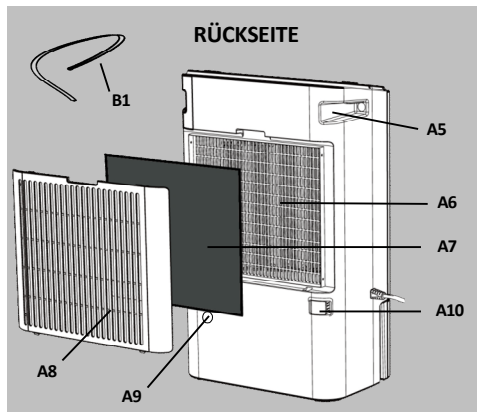
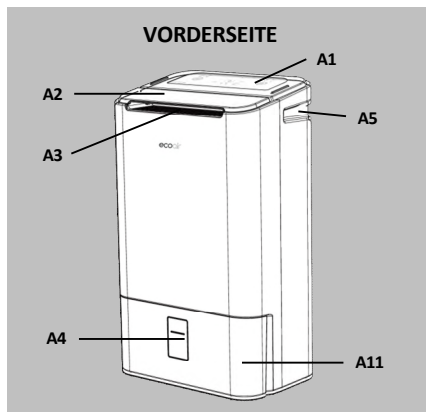
WICHTIGE SICHERHEITSHINWEISE

WARNUNG!



Dieser Entfeuchter ist für den Einsatz in privaten Haushalten und ähnlichen Arbeits- und Wohnbereichen vorgesehen und nicht für den Außeneinsatz gedacht. Er darf nur als Haushaltsgerät verwendet werden. EcoAir haftet nicht für Schäden, die durch falsche oder unsachgemäße Verwendung oder Betrieb entstehen.

- Verändern oder modifizieren Sie die Eigenschaften des Geräts in keiner Weise. Sollten Reparaturen notwendig sein, wenden Sie sich an das autorisierte Servicezentrum von EcoAir. Eigenreparaturen oder nicht autorisierte Reparaturen können gefährlich sein.
- Das Gerät muss gemäß der relevanten nationalen Gesetzgebung installiert werden.
- Das Gerät ist nicht dafür vorgesehen, von Personen (einschließlich Kindern) mit eingeschränkten physischen, sensorischen oder geistigen Fähigkeiten oder mangelnder Erfahrung und Kenntnis verwendet zu werden, es sei denn, sie wurden unter Aufsicht oder Anleitung einer für ihre Sicherheit verantwortlichen Person über den Gebrauch des Geräts unterrichtet.
- Kinder und Haustiere sollten beaufsichtigt werden, um sicherzustellen, dass sie nicht mit dem Gerät spielen.
- Verwenden Sie das Gerät nicht, wenn das Stromkabel oder der Stecker beschädigt ist. Es muss durch ein autorisiertes Servicezentrum von EcoAir ersetzt werden.
- Das Gerät muss immer aufrecht auf einer ebenen Fläche platziert werden, um Beschädigungen während des Gebrauchs oder Transports und bei der Lagerung zu vermeiden.
- Das Gerät muss an eine geerdete Steckdose mit zwei Polen angeschlossen werden und sicherstellen, dass die Spannung den Nennspezifikationen entspricht. Im Zweifelsfall überprüfen Sie dies mit einem qualifizierten Techniker.
- Verwenden Sie keine Verlängerungskabel oder Mehrfachsteckdosen. Ziehen Sie nicht am Stromkabel oder belasten Sie es, wenn Sie das Gerät bewegen.
- Ziehen Sie immer den Stecker des Geräts vor der Reinigung oder Wartung oder wenn es nicht in Gebrauch ist.
- Das Gerät darf nicht an Orten aufgestellt oder verwendet werden, an denen die Atmosphäre brennbare Gase, Öl oder Schwefel oder Lösungsmittel enthalten könnte oder in der Nähe von Wärmequellen (wie Heizungen oder in Serverräumen) oder übermäßigem Staub.
- Legen oder stellen Sie keine Gegenstände auf das Gerät und bedecken Sie es nicht während des Betriebs. Beachten Sie immer die Mindestgröße des Raums für die Lagerung und den Betrieb des Geräts.
- Lassen Sie mindestens 40 cm Freiraum um das Gerät herum. Stellen Sie keine Gegenstände in unmittelbarer Nähe des Geräts ab.
- Der Filter muss alle 2 Wochen gereinigt werden, um die Ansammlung von Staub im Inneren zu vermeiden, die zu Überhitzung und Fehlfunktion führen kann.
- Um sich vor elektrischen Schlägen zu schützen, tauchen Sie das Gerät oder Teile davon nicht in Wasser und besprühen Sie sie nicht.
- Stellen Sie sicher, dass der Lufteinlass und -auslass während des Betriebs nicht blockiert oder abgedeckt sind.
- Stecken Sie keine Finger oder Gegenstände in die Lufteinlass- oder -auslassöffnungen.
- Betreiben oder lagern Sie das Gerät nicht unter direkter Sonneneinstrahlung.
- Schalten Sie immer die Stromversorgung aus, bevor Sie den Stecker aus der Steckdose ziehen.
- Lassen Sie das Gerät nicht unbeaufsichtigt über einen längeren Zeitraum eingeschaltet oder eingesteckt. Das Betreiben unbeaufsichtigter elektrischer Geräte ist unsicher.
- Stellen Sie immer sicher, dass Ihre Hände trocken sind, bevor Sie das Gerät bedienen.
- **Betreiben Sie das Gerät nur innerhalb des angegebenen Temperaturbereichs.**
- **Verlegen Sie das Stromkabel nicht unter Teppichen oder bedecken Sie es mit Läufern. Ordnen Sie das Kabel so an, dass es keine Stolpergefahr darstellt.**
- Dieses Gerät darf nicht im Freien oder in feuchten Bereichen wie Badezimmern verwendet werden.
- Verwenden Sie die Wäschetrocknungsfunktion nicht über einen längeren Zeitraum oder unbeaufsichtigt. Beim Wäschetrocknen legen Sie die Wäsche nicht auf das Gerät. Stellen Sie immer sicher, dass die Wäsche mindestens 40 cm vom Entfeuchter entfernt platziert wird.
- Reinigen Sie den Filter und bedecken Sie den Entfeuchter mit einer Staubschutzhülle, wenn Sie den Entfeuchter lagern.

DAS GERÄT & ZUBEHÖR



Zubehörliste

	
B1	B2

BESCHREIBUNG

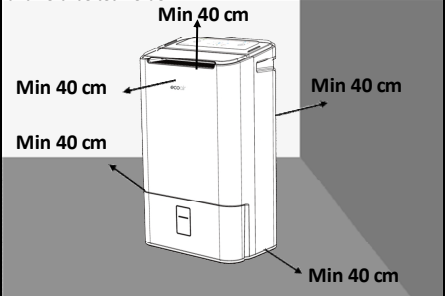
Key	Beschreibung	Key	Beschreibung
A1	Bedienfeld	B1	Schlauch für kontinuierliche Entwässerung
A2	Lamellen	B2	Benutzerhandbuch
A3	Luftauslass		
A4	Wasserstandsanzeige		
A5	Tragegriff		
A6	Lufteinlass		
A7	Aktivkohlefilter (optional)		
A8	Silber-Nano-Filter		
A9	Vorrichtung für kontinuierliche Entwässerung		
A10	Kabelhalter		
A11	Wassertank		

WICHTIGE SICHERHEITSVORKEHRUNGEN

WO SOLL IHR ENTFEUCHTER POSITIONIERT WERDEN?

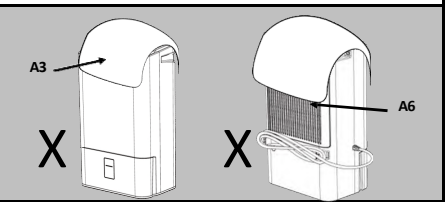
Stellen Sie sicher, dass das Gerät sicher von Wänden oder Möbeln entfernt und vor direkter Sonneneinstrahlung geschützt ist.

TIPP: Positionieren Sie den Entfeuchter im feuchtesten Raum oder an einem zentralen Ort wie einem Treppenabsatz oder einem Flur. Solange die Innentüren offen sind, wird die überschüssige Feuchtigkeit aus allen Räumen des Hauses natürlich zum Entfeuchter wandern und verarbeitet werden.



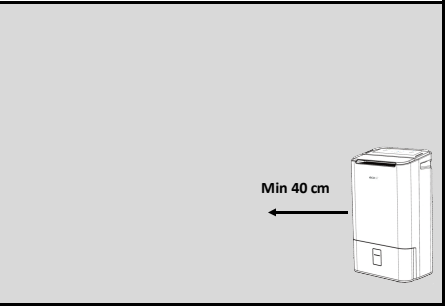
STELLEN SIE KEINE OBJEKTE AUF ODER ÜBER DAS GERÄT

Stellen Sie sicher, dass der Lufteinlass (A6) und der Luftauslass (A3) nicht blockiert sind. Eine Blockierung kann Überhitzung und Fehlfunktionen verursachen.



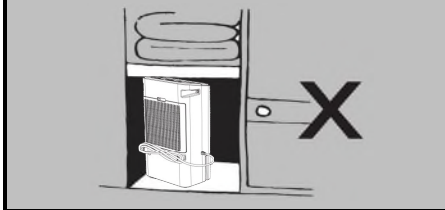
WÄSCHE TROCKNEN

Legen Sie niemals nasse Wäsche über das Gerät. Trocknen Sie die Wäsche auf einem Gestell mit einem Mindestabstand von 40 cm.



RAUMGRÖSSE

- Niemals in kleinen, geschlossenen Bereichen verwenden (Besenkammer, Heizungsraum, unbelüftete Räume, in unmittelbarer Nähe zu einer Wärmequelle wie Heizkörper, Wäschetrockner, Herd).

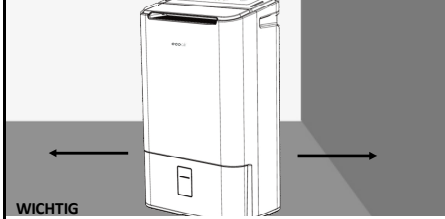


- Waschen Sie das Gerät nicht oder tauchen Sie es in Wasser
- Lassen Sie kein Wasser auf das Gerät tropfen.



PLACE AUF EBENER FLÄCHE PLATZIEREN ON EVEN LEVEL FLOOR

- Betreiben Sie das Gerät immer auf einem ebenen Boden, um Leckagen zu vermeiden.
- Wenn das Gerät auf einem Teppich steht, stellen Sie sicher, dass das Gerät stabil und waagrecht ist.



WICHTIG

- Bewegen Sie das Gerät nicht und entfernen Sie den Wassertank nicht, während der Entfeuchter läuft. Dies kann Schäden, elektrische Schläge, Wasserleckagen oder Verschüttungen verursachen.
- Nachdem der Entfeuchter ausgeschaltet wurde, läuft der Lüfter noch 2 Minuten weiter. Dies dient dazu, die internen Komponenten zu kühlen und zu schützen. Während dieser 2 Minuten entfernen Sie nicht den Netzstecker aus der Steckdose, warten Sie, bis der Lüfter anhält.
- Staubige, Baustellen oder industrielle Umgebungen, in denen Partikel den Filter oder interne Komponenten verstopfen können.

INSTALLATION

BITTE LESEN SIE DIE WICHTIGEN SICHERHEITSVORKEHRUNGEN VOR DER INSTALLATION

FINDEN SIE EINEN GEEIGNETEN STANDORT

- Positionieren Sie den Entfeuchter im feuchtesten Raum oder an einem zentralen Ort wie einem Treppenabsatz oder einem Flur. Solange die Innentüren offen sind, wird die überschüssige Feuchtigkeit aus allen Räumen des Hauses natürlich zum Entfeuchter wandern und verarbeitet werden.
- Wenn es einen problematischen Bereich oder einen Raum mit hoher Luftfeuchtigkeit gibt, verwenden Sie ein Hygrometer, um die Feuchtigkeit zu messen (erhältlich auf ecoair.org), und platzieren Sie es zunächst in diesem Bereich. Sobald das Problem behoben ist, können Sie es an den oben genannten Standort verlegen.
- Beachten Sie die wichtigen Sicherheitsvorkehrungen auf den vorherigen Seiten bei der Positionierung des Entfeuchters, wie z. B. einen sicheren Abstand von der Wand, vermeiden Sie geschlossene Bereiche, stellen Sie sicher, dass der Boden eben und waagrecht ist.

INSTALLATION DES ENTFEUCHTERS

- Packen Sie den Entfeuchter aus und stecken Sie ihn in die Steckdose.
- Stellen Sie sicher, dass ein Mindestabstand von 40 cm um den Entfeuchter herum besteht.
- Überprüfen Sie, ob der Entfeuchter waagrecht steht, um Wasserleckagen zu vermeiden.
- Schalten Sie den Entfeuchter ein, um mit der Entfeuchtung zu beginnen.

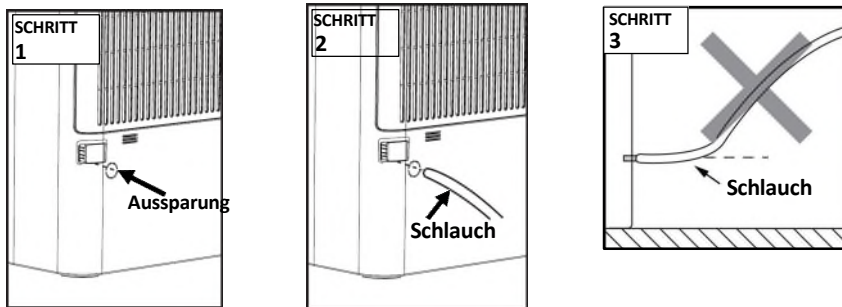
ZEOLITE

- Wenn Sie den Entfeuchter zum ersten Mal verwenden und danach periodisch, können Sie möglicherweise einen Geruch aus dem Entfeuchter wahrnehmen. Dies wird durch das Zeolith-Adsorptionsmaterial verursacht und ist KEIN Zeichen dafür, dass der Entfeuchter defekt ist, noch ist es schädlich für Menschen oder Haustiere.
- Das Zeolith absorbiert Gerüche von Gegenständen wie Zigaretten, Kosmetika, Haarsprays, Baumaterialien und neuen Möbeln und entlädt dann, wenn das Adsorptionsmaterial erhitzt wird, den Geruch in den Raum.

INITIALBETRIEB

- Wenn Sie Ihren Entfeuchter zum ersten Mal verwenden, wird er intensiv arbeiten, um die Raumluftfeuchtigkeit auf Ihre eingestellte Ziel-Luftfeuchtigkeit zu reduzieren. Das ist die Zeit, in der er am meisten Wasser produzieren wird und häufiger geleert werden muss. Wenn der Raum trockener wird, sammelt der Entfeuchter weniger Wasser. Das ist normal.
- Sobald die Stromversorgung nach einem Stromausfall wiederhergestellt ist, wird der Entfeuchter weiterhin mit den vor dem Stromausfall ausgewählten Einstellungen betrieben.

EINRICHTUNG DER KONTINUIERLICHEN ENTWÄSSERUNG



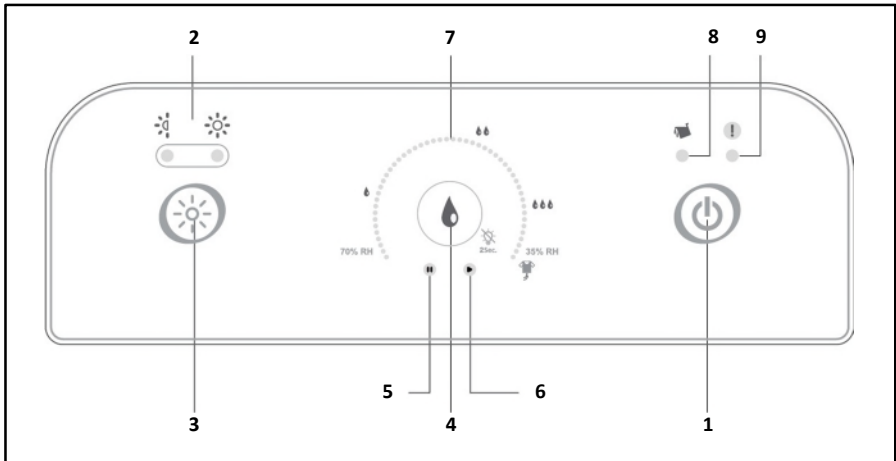
Verwenden Sie einen Schlauch mit einem Innendurchmesser von 11,5 mm für die kontinuierliche Entwässerung:

1. Verwenden Sie einen Schraubendreher, um die Aussparung (A9) an der Rückseite zu entfernen.
2. Stellen Sie sicher, dass der Wassertank richtig positioniert ist. Führen Sie dann den Schlauch (B1) durch die Aussparung (A9) und stellen Sie sicher, dass er sicher am offenen Hahn befestigt ist.
3. Sobald der Schlauch sicher am offenen Hahn befestigt ist, führen Sie das andere Ende des Schlauches zu einem geeigneten Abfluss in abfallender Richtung ohne scharfe Biegungen.

HINWEIS:


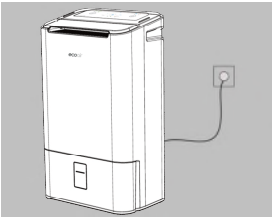

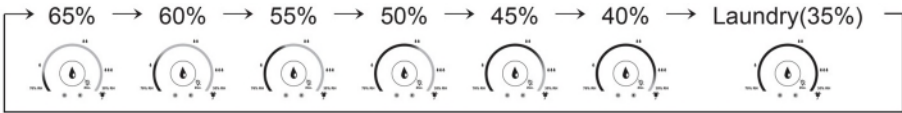






- Wenn Sie den Entfeuchter mit einem kontinuierlichen Schlauch verwenden, ziehen Sie niemals den Tank heraus. Wenn Sie den Wassertank entfernen müssen, stellen Sie sicher, dass der Schlauch getrennt ist.
- Lassen Sie niemals das Ende des kontinuierlichen Entwässerungsschlauchs außerhalb stehen, wenn die Temperatur unter 1°C liegt, um Leckagen zu vermeiden. (Wenn die Außentemperatur am Gefrierpunkt liegt, fließt das Wasser nicht frei und dies kann eine Blockade verursachen, die dazu führt, dass Kondenswasser zurück zum Entfeuchter gedrückt wird und Leckagen auftreten können).

BEDIENFELD



1. **Ein-/Ausschalttaste** - Schaltet das Gerät EIN/AUS.
2. **Moduseinstellung** - Wählen Sie **TURBO** ☀️ oder **ECONOMY** ☀️⚙️ Einstellungen.
3. **Modusanzeige** - **ECONOMY** ☀️⚙️ Einstellung oder **TURBO** ☀️ Einstellung
4. **Feuchtigkeitsregler** 🌧️ D-rücken Sie das Wassertropfensymbol in der Mitte des Zifferblatts, um zwischen den folgenden (7 Stufen) umzuschalten.
 - **NIEDRIG** 🌧️ (3) Stufen
 - **MITTEL** 🌧️🌧️ (3) Stufen
 - **HIGH** 🌧️🌧️🌧️ (1) Stufe
 - **LAUNDRY / KONTINUIERLICHER MODUS** 🧺 Einstellungen.
5. **Pauseanzeige** - Die Umgebungfeuchtigkeit liegt unter der eingestellten Feuchtigkeit, das Gerät geht in den Standby-Modus. Gelegentlich schaltet das Gerät den Ventilator ein, um die Luft zu zirkulieren.
6. **Wiederanlaufanzeige** - Die Umgebungfeuchtigkeit liegt über der eingestellten Feuchtigkeit.
7. **Feuchtigkeitsanzeige** - Zeigt die Umgebungfeuchtigkeit an.
8. **Vollwasseranzeige** - Wassertank ist voll oder falsch eingesetzt.
9. **Kontrollleuchte** - Leuchtet auf, wenn das Gerät Aufmerksamkeit benötigt.

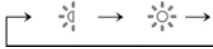
BETRIEB

EIN/AUS 	
BETRIEB DES GERÄTS	<ul style="list-style-type: none"> • Stellen Sie das Gerät aufrecht auf eine ebene Fläche. • Stecken Sie das Gerät in die Steckdose. • Stellen Sie die Lamellen auf einen 45-Grad-Winkel ein. • Drücken Sie die EIN/AUS-Taste, um das Gerät zu bedienen. • Wählen Sie jetzt den Modus. • Um das Gerät auszuschalten, drücken Sie die EIN/AUS-Taste. Beachten Sie, dass der Ventilator noch 2 Minuten läuft, um die internen Komponenten zu kühlen. (TIPP: Ziehen Sie den Stecker nicht aus der Steckdose, bevor der Ventilator angehalten hat) 
FEUCHTIGKEITSEINSTELLUNG 	
<ul style="list-style-type: none"> • Drücken Sie die „FEUCHTIGKEIT“-Taste, um den Modus in folgender Reihenfolge einzustellen. Die LED-Anzeige wird Sie führen. 	
<p>Der Entfeuchter startet (mit grüner LAUF ), wenn die Feuchtigkeitseinstellung niedriger als die Raumfeuchtigkeit ist.</p> <p>Wenn die Feuchtigkeitseinstellung höher als die Raumfeuchtigkeit ist oder wenn die Raumfeuchtigkeit die Einstellung erreicht, leuchtet die gelbe PAUSE-LED auf und die Maschine befindet sich in einem energiesparenden Pausenzustand (HEIZER ausgeschaltet, die Maschine stoppt nach 2 Minuten Kühlbetrieb). Wenn die Feuchtigkeit mehr als 5 % über dem eingestellten Wert liegt, startet die Maschine neu. </p> <p>Nach 30 Minuten Pause läuft der Ventilator 2 Minuten, um die Raumfeuchtigkeit zu überprüfen. Der Entfeuchter arbeitet, wenn die Feuchtigkeit 5 % über dem gewünschten Niveau liegt. Wenn die Werte immer noch gut sind, wartet er weitere 30 Minuten. Während der Pause können die Tasten eingestellt werden, obwohl der Ventilator stoppt.</p>	
 Niedrig	<ul style="list-style-type: none"> • Wählen Sie, um im Modus Niedrig zu laufen • Trocknet die Luft auf etwa 60 % - 70 % RH und stoppt die Entfeuchtung.
 Mittel	<ul style="list-style-type: none"> • Wählen Sie, um im Modus Mittel zu laufen • Trocknet die Luft auf etwa 50 % RH und stoppt die Entfeuchtung.
 Hoch	<ul style="list-style-type: none"> • Wählen Sie, um im Modus Hoch zu laufen, um schnell eine hohe Luftfeuchtigkeit zu kontrollieren • Trocknet die Luft auf etwa 40 % RH und stoppt die Entfeuchtung.
 Wäschetrocknungsmodus	<ul style="list-style-type: none"> • Verwenden Sie zum Trocknen von Kleidung. Der Entfeuchter trocknet die Luft kontinuierlich, bis die Einstellungen manuell geändert werden. Es dauert in der Regel 2 – 4 Stunden, um Ihre Wäsche zu trocknen. • Stellen Sie die Wäsche auf einem Wäscheständer mit einem Mindestabstand von 40 cm vom Entfeuchter entfernt auf • Verwenden Sie den Wäschetrocknungsmodus nur über kurze Zeiträume. Vermeiden Sie es, den Wäschetrocknungsmodus unbeaufsichtigt zu verwenden.

BETRIEB

MODUSEINSTELLUNG

- Drücken Sie die MODE-Taste, um in folgender Reihenfolge zwischen den Modi zu wechseln:



:Das Gerät arbeitet mit niedriger Lüftergeschwindigkeit und niedriger Heizstufe.



:Das Gerät arbeitet mit hoher Lüftergeschwindigkeit und hoher Heizstufe.

SCHLAFMODUS (ABGEDUNKELT)



- Drücken Sie die Feuchtigkeitstaste für 2 Sekunden, um den SCHLAFMODUS ein- und auszuschalten. Die LEDs für die Feuchtigkeitsanzeige, Modusanzeige und das Summergeräusch (Tastenbetätigungsgeräusche) werden ausgeschaltet, nur die LED für LAUFEN oder PAUSE in halber Helligkeit und der Summer funktionieren noch für die Stromversorgung.

KONTROLLLEUCHTEN



Vollwasseranzeige

- Leuchtet auf, wenn der Wassertank voll ist oder nicht richtig eingesetzt wurde.



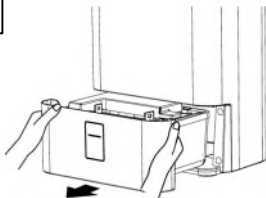
Kontrollanzeige

- Filter muss gereinigt werden
- Entfeuchter muss abkühlen. Schalten Sie das Gerät aus, warten Sie 30 Minuten und schalten Sie es wieder ein. Dies ist normal.
- Bei niedriger Luftfeuchtigkeit oder niedriger Temperatur.
- Bei hoher Temperatur über 40°C oder niedriger Temperatur unter 1°C.

- **TIPP:** Wenn die Kontrollanzeige aufleuchtet, ziehen Sie den Stecker aus der Steckdose. Bewegen Sie das Gerät in einen anderen Raum, wenn es abgekühlt ist oder die Bedingungen dies zulassen.

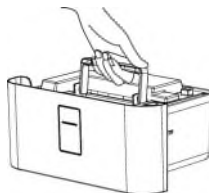
WASSERTANK LEEREN

Schritt 1



Wassertank entfernen

Schritt 2



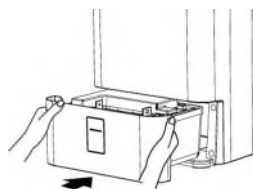
Am Griff anheben

Schritt 3



Wasser ausgießen

Schritt 4



Wassertank einsetzen

Die Wasserstandsanzeige leuchtet auf, wenn der Wassertank voll ist. Das Gerät stellt den Betrieb ein. Lassen Sie es etwa 30 Minuten stehen, um sicherzustellen, dass das gesamte Wasser in den Wassertank getropft ist, bevor Sie den Tank entfernen.

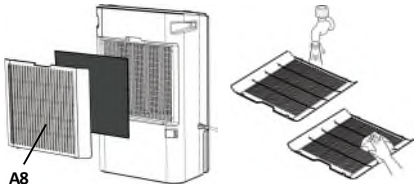
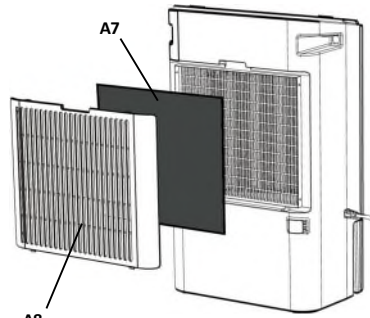
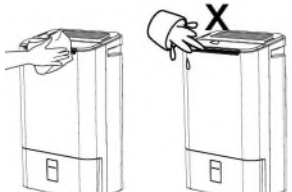
1. Entfernen Sie den Wassertank (A11) an der Griffaussparung auf beiden Seiten
2. Heben Sie ihn vorsichtig am Griff an.
3. Gießen Sie das Wasser aus.
4. Reinigen Sie den Wassertank (A11), setzen Sie den Deckel und den Griff wieder ein. Trocknen Sie den Wassertank mit einem Handtuch.
5. Setzen Sie den Wassertank korrekt wieder ein. Die Anzeige für vollen Wassertank leuchtet auf, wenn der Wassertank nicht richtig positioniert ist. Wenn dies passiert, setzen Sie ihn vorsichtig erneut ein.

HINWEIS:

- Reinigen Sie den Wassertank bei Bedarf mit mildem Reinigungsmittel. Verwenden Sie keine Lösungsmittel, Scheuermittel oder heißes Wasser.
- Seien Sie vorsichtig beim Reinigen des Wassertanks, um den Schwimmer nicht zu beschädigen.
- Kippen Sie den Entfeuchter nicht, wenn Sie den Wassertank entfernen. Dies dient dazu, ein Auslaufen von Wasser zu verhindern, das einen elektrischen Schlag verursachen könnte.



Im unwahrscheinlichen Fall eines Problems mit Ihrem Produkt, wenden Sie sich bitte zuerst an: **ECOAIR TECHNISCHER SUPPORT:** www.ecoair.org/support
PRODUKTHANDBUCH GEHEN SIE ZU: ecoair.org/pages/help-and-support

REINIGUNG, WARTUNG & AUFBEWAHRUNG DES GERÄTES

SCHRITT 1 - REINIGEN IHRES FILTERS (A8)	SCHRITT 2 - ERSETZEN IHRES FILTERS
 <p>A8</p>	 <p>A7</p> <p>A8</p>
<p>1. Schalten Sie den Entfeuchter aus, warten Sie 5 Minuten und ziehen Sie dann den Stecker. Entfernen Sie den Filter.</p>	<p>Der Luftentfeuchter wird mit einem Filter geliefert.</p>
<p>2. Reinigen Sie den Filter mit einer Bürste oder einem Staubsauger. (Durch Waschen wird die keimtötende Wirkung des Filters geschwächt.)</p>	<p>1. Der (A8) Silber-Nano-Filter ist werkseitig im Entfeuchter eingebaut.</p> <p>2. Der (A7) optionale Aktivkohlefilter kann zusätzlich zum Vorfilter verwendet werden (Separat erhältlich).</p>
<p>3. Setzen Sie den Filter wieder ein.</p>	<p>Es wird empfohlen, beide Filter alle 6 Monate für optimale Leistung und Hygienestandards zu ersetzen. Zum Kauf eines Ersatzfilters besuchen Sie bitte: www.ecoair.org</p>
<p>Tip: Reinigen Sie Ihren Filter alle 2 Wochen, um Ihre Luft sauber zu halten und die Lebensdauer Ihres Entfeuchters zu verlängern. Die Häufigkeit hängt von den Betriebsbedingungen ab. Der Filter muss alle 2 Wochen gereinigt werden, um Staubansammlungen im Inneren zu vermeiden, die zu Fehlfunktionen führen können.</p> <p>Hinweis: Wenn der Filter verstaubt ist, werden der Luftstrom und die Leistung des Entfeuchters beeinträchtigt.</p>	<p>Der Aktivkohlefilter ist sehr wirksam bei der Entfernung von Chlor, flüchtigen organischen Verbindungen (VOC) und Gerüchen.</p>
<p>1. Schalten Sie den Entfeuchter aus, warten Sie 5 Minuten und ziehen Sie dann den Stecker.</p>	<p>SCHRITT 4 - AUFBEWAHRUNG IHRES ENTFEUCHTERS</p>
	<p>1. Schalten Sie den Entfeuchter aus, warten Sie 5 Minuten und ziehen Sie den Stecker aus der Steckdose.</p>
<p>2. Reinigen Sie die Oberfläche mit einem weichen, feuchten Tuch.</p>	<p>2. Lassen Sie den Entfeuchter etwa einen Tag lang abtropfen. Reinigen und trocknen Sie den Wassertank.</p>
<p>3. Trocknen Sie gründlich mit einem Handtuch nach der Reinigung.</p>	<p>3. Reinigen Sie den Filter und den Entfeuchter. Decken Sie den Entfeuchter ab, um zu verhindern, dass er Staub ansammelt. Lagern Sie ihn aufrecht an einem kühlen, trockenen Ort.</p>
<p>4. Zur Reinigung des Tanks siehe den Abschnitt Wassertank leeren.</p>	<p>4. Setzen Sie ihn keiner direkten Sonneneinstrahlung aus.</p>
<p>Vorsicht: :</p> <ul style="list-style-type: none"> Waschen Sie das Gerät nicht oder tauchen Sie es nicht in Wasser. Lassen Sie kein Wasser in den Lufteinlass oder -auslass tropfen. Seien Sie vorsichtig beim Reinigen des Wassertanks, um den Schwimmer nicht zu beschädigen. 	

FEHLERSUCHE

ÜBERPRÜFEN SIE DIE FOLGENDEN PUNKTE, BEVOR SIE DEN TECHNISCHEN SUPPORT KONTAKTIEREN.

PROBLEM	URSACHE	LÖSUNG
Kein Strom	Entfeuchter ist nicht eingesteckt oder es liegt keine Stromversorgung vor	Stecken Sie den Entfeuchter in die Steckdose und schalten Sie ihn ein. Überprüfen Sie die Stromversorgung
 Kontrollleuchte an	Filter verstopft	Überprüfen und reinigen oder ersetzen Sie den Filter
	Der Lufteinlass oder -auslass ist blockiert oder abgedeckt	Entfernen Sie Hindernisse oder fordern Sie einen Service an
	Entfeuchter überhitzt aufgrund von Staubansammlung	Der Entfeuchter benötigt einen Service. Kontaktieren Sie den Ecoair-Support.
	Niedrige Luftfeuchtigkeitsbedingungen	Schalten Sie das Gerät aus und bringen Sie es in einen anderen Raum
 Wasser-voll-Anzeige leuchtet	Wassertank ist voll oder falsch eingebaut	Leeren Sie den Wassertank oder setzen Sie ihn richtig ein
	Wasserfloat außer Position	Stellen Sie den Wasserfloat wieder richtig ein
Wasserleck	Entfeuchter auf unebener Fläche oder Wassertank falsch eingebaut	Stellen Sie sicher, dass der Entfeuchter auf einer flachen, ebenen Fläche steht, verwenden Sie eine Wasserwaage zur Überprüfung, entfernen Sie den Tank und setzen Sie ihn richtig ein
	Filter verstopft	Reinigen oder ersetzen Sie den Filter
	Wassertank beschädigt	Entfernen Sie den Wassertank, füllen Sie ihn mit Wasser und stellen Sie ihn auf eine harte, ebene Fläche, um auf Lecks zu testen
	Die kontinuierliche Entwässerung ist verstopft oder locker	Überprüfen Sie den Schlauch der kontinuierlichen Entwässerung und dessen Anschlüsse
Sammelt kein Wasser	Eingestellte Luftfeuchtigkeit erreicht	Stellen Sie die Luftfeuchtigkeitseinstellungen neu ein
	Raum ist sehr kalt oder sehr trocken für die aktuellen Einstellungen	Stellen Sie die Luftfeuchtigkeitseinstellung neu ein oder erhöhen Sie die Raumtemperatur Überprüfen Sie Raumtemperatur und Luftfeuchtigkeitswerte
	Filter verstaubt	Reinigen Sie den Luftfilter oder ersetzen Sie ihn
	Entfeuchter falsch aufgestellt	Stellen Sie sicher, dass das Gerät korrekt aufgestellt ist
	Raumtemperatur zu hoch Raumtemperatur zu niedrig	Öffnen Sie ein Fenster oder eine Tür zur Belüftung, erhöhen Sie die Raumtemperatur
Laut	Wassertank oder Filter falsch eingebaut	Überprüfen und setzen Sie den Wassertank oder Filter neu ein, überprüfen Sie, ob das Gerät auf einer ebenen Fläche steht
	Fremdkörper durch das Lüftungsgitter in den Entfeuchter gefallen	Stellen Sie das Gerät auf eine ebene Fläche.
	Entfeuchter auf unebener Fläche platziert	Stellen Sie das Gerät auf eine ebene Fläche. Bei Bedarf mit einer Wasserwaage testen.